

2021년 06월10일

# 표준 제품 (50Hz)

## CONDENSING UNIT • UNIT COOLER



# ICT융복합형 냉동공조의 실현 과 GLOBAL LEADING COMPANY 도약



## -목차-

### ◆CONDENSING UNIT

- ▶ DANFOSS 압축기 적용 냉동기 -5°C~-20°C
- ▶ SCROLL 압축기 적용 냉동기 +10°C~-15°C
- ▶ 1STAGE 반밀폐 압축기 적용 냉동기 +10°C~-15°C
- ▶ 2STAGE 반밀폐 압축기 적용 냉동기 -20°C~-50°C

### ◆UNIT COOLER

- ▶ T-SERIES +5°C/-10°C/-25 (0.5~3HP급)
- ▶ TD-SERIES -10°C/-25°C (0.5~5HP급)
- ▶ D-SERIES-10°C/-25°C (2.0~20HP급)
- ▶ P-SERIES +10°C/-10°C/-25°C (10~50HP급)

*Be Smart Cold-Chain!*

#### ◇취급 종목[Products]◇

- 이태리 **DORIN compressor** (반밀폐 단단/2단 압축기 전 기종)  
DORIN Compressor\_Italy (Semi-hermetic single-stage / two-stage compressor all models)
- 대만 **FU SHENG COMPRESSOR** (스크류 단단)  
FU SHENG Compressor\_Taiwan (screw single-stage)

#### ◇생산 제품 [Manufacture products]◇

- Air Cooled Unit Cooler -T/D/S/M/K
- Air Cooled Condenser Unit -PH/PW 외 종
- DX COIL - 다수
- Condensing Unit [공냉 일체형•공냉 분리형(수액기형)•수냉식]
- Chiller Unit [일반공조용•저온용]

# 성진 표준 제품 ---- 특징 및 장점

Features and Benefits of SUNGJIN Standard

## 앞선 기능으로 광범위 하게 사용되는 냉동기

Refrigerators widely used as advanced functions

성진 냉동기(Condensing Unit) 은 세계 글로벌 파트너인 이태리 DORIN / 대만 FUSHENG 회사의 압축기 와 고품질의 Control 부품 그리고 냉매 배관분배 기술 및 세심한 프로세서 제어 기술로 에너지절약 공간절약 환경보호와 폭 넓은 냉동 공조 응용 산업 에서 의 가장 신뢰할 수 있는 제품을 생산 공급합니다.

The condensing unit is a global partner of DORIN / Taiwan FUSHENG of Italy, a compressor company and high quality CONTROL parts, refrigerant piping distribution technology and meticulous processor control technology saving energy saving space saving environment protection and wide range of refrigeration

We supply the most reliable products to produce.

### ▶시리즈화 (Series)

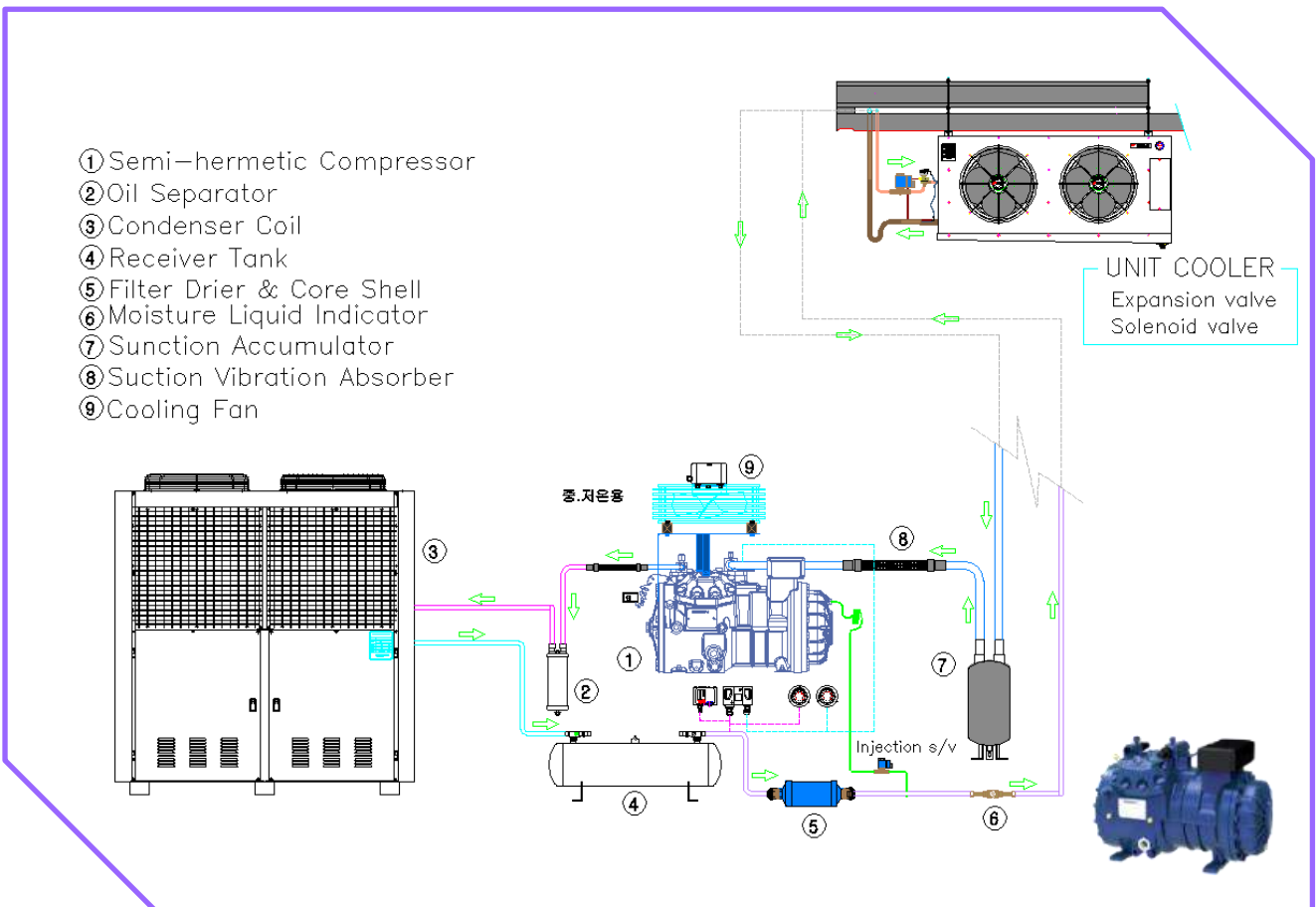
냉매 선택 사용으로 증발온도: +5°C~-55°C의 광범위한 온도범위 및 다양한 용도에 사용할 수 있습니다. 옥외설치용으로 설계 제작한 공 냉 식 일체형은 별도의 기계실이 필요 없고 기계실 공간의 1/3~1/4의 공간이면 설치가능 합니다. 콤비네이션 멀티(PW-형)도 있으며 0.5kW~400kW까지 수 냉 식 포함 14기종을 시리즈 화 생산공급하고 있습니다.

### DORIN Compressor

도린 압축기는 산업용 철도용 도소매상업용 선박용 히트펌프 빙상경기장 상업, 산업용 냉동 냉장 동결 분야에 전세계적으로 널리 이용하고 있는 100년전통의 글로벌 압축기 전문회사입니다.

1.5~50hp까지 선택 하실 수 있습니다.

DORIN-Compressor는 semi-hermetic one stage H(HFC, HCFC)0.5hp~90hp two stage H(HFC,HCFC)12hp~40hp semi-hermetic CO<sup>2</sup> compressor sub-critical (lp:35bar hp:55bar) 1~25hp trans-critical (lp:100 bar hp:150bar)





### CONDENSING UNIT

# SR...SUNGIN JIN REFRIGERATOR

S PH D-100-2 M Z P 5 O

#### Comp. Type

S: Semi-Hermetic. R  
W: Semi-H. SCREW  
L: Semi-H. SCROLL  
H: Hermetic. R

#### Condenser Type

PH: Packare Coil(H)  
PW: Packare Coil(W)  
PL: Packare Coil(L)  
PU: Packare Up Fan

#### Comp. Maker

D: DORIN B: BITZER  
E: Emerson (Copeland)  
M: Danfoss

#### Nominal HP

020: 2HP 030: 3HP  
050: 5HP 075: 7.5HP



1000: 100HP

#### Tandem

2: Comp2  
3: Comp3  
4: Comp4

#### Stage

O: Oen Stage  
T: Two Stage

#### Power Supply

1: 1PH220V 60Hz  
5: 3PH380V 50Hz  
6: 1PH220V 50Hz

#### Electricity Panel

S: STARTUP  
T: Terminal Block  
P: S+Control (Package)  
M: P+(DDC controlled)  
PR: P+ Remote

#### Refrigerants

X: R22 Z: R404A  
J: R407C W: R507A

#### Temperature

M: MEDIUM (0~-15°C)  
L: LOW (-20~-30°C)  
F: FREEZING (-35~-40°C)

## 2HP~5HP 범위 소형 경량 압축기 탑재 제작 가능 Available range of 2HP ~ 5HP Compact Compressor

**HPLM-Series**  
**2HP~5HP**

Maneurop® MTZ



**R404A**

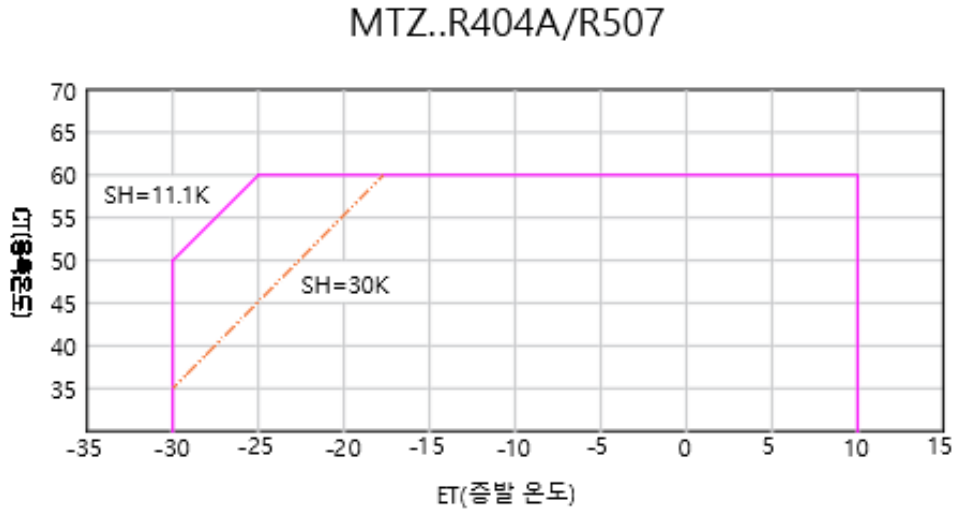
### 표준사양 (Standard Specifications) 50Hz

냉매(Refrigerant)		HFC & HCFC		
명칭 및 기종명(Model)		HPIM-020 LZ50	HPIM-030 LZ50	HPUM-050 LZ50
사용 증발 온도(Evap. temp range)		-30°C~10°C		
사용 전원(Power Supply)		주전원(Main): 380Vx3phx50Hz 제어전원(Control):220Vx1phx50Hz		
냉동 능력(Cooling Capacity)		1.225kW	2.386kW	3.933kW
전 기	소비 전력(Power Consumption)	1.62kW	2.83kW	4.6kW
	소비 전류(Current Consumption)	2.86A	5.33A	8.35A
압 축 기	기종 명(Model)	MTZ022	MTZ036	MTZ064
	호칭 출력(Nominal Output)	2.0hp	3.0hp	5.0hp
	토출 량(Displacement)	6.63m <sup>3</sup> /h	10.52m <sup>3</sup> /h	18.74m <sup>3</sup> /h
	오일 량(Oil Quantity)	0.95lit	0.95lit	1.80lit
Crankcase Heater		-	-	-
응 축 기	열교환기(Heat Exchange)	CROSS-TUBE&FIN		
	소요 풍량(Air Flow)	48CMM	48CMM	90CMM
	송풍기(Blower) ØxPxkWxNxEA	400x3x0.12x6x1	400x3x0.12x6x1	400x3x0.12x6x2
응축압력제어(Condensing Pressure Control)		고압스위치(HPs)		
구성 부품(Components)		수액기 •여과건조기• 유면계 (Receiver •Filter drier •Sight glass)		
안전 장치(Protection)		고,저압 압력스위치/압축기과열보호 (DPs/internal overload protector)		
흡입 배관(Suction Line)	inch	3/4	5/8	7/8
토출 배관(Discharge Line)	inch	3/8	1/2	3/4
액 배관(Liquid Line)	inch	3/8	3/8	1/2
외 형	도장 색(Paint color)	분체 도장 BC		
	길이(Length)	mm	992	1040
	폭(Width)	mm	400	550
	높이(High)	mm	612	980
중량(Weight)	kg	65	67	90
설치 간격 (Anchor dimension)	mm	657x407	657x407	900x600

- 응축온도: +50°C (Condensing Temp) •증발온도: -20°C (Evaporating Temp)
- 송풍기용 전동기 전원 Fan motor power : 220/380Vx60Hzx3Ph

# Compressor Data

## □ 안전 운전범위(Operating Envelope)



## □ 냉동능력(Cooling Capacity) 50Hz

▶ R404 – at compressor

subcooling:5K /suction superheat:5K

(단위:kw)

MODEL	SPEC	응축온도 CT	Evaporating Temp-Room Temp 7K									
			ET	-30	-25	-20	-15	-10	-5	0	5	10
			RT	-20	-18	-13	-8	-3	2	+7	12	17
MTZ022		+50°C	0.533	0.835	1.225	1.716	2.326	3.071	3.966	5.028	6.273	
MTZ036	1.081		1.677	2.383	3.221	4.211	5.376	6.738	8.318	10.14		
MTZ064	1.794		2.754	3.933	5.384	7.157	9.305	11.88	14.93	18.52		

- 주) 1. 상기와 다른 조건은 당사에서 제공되는 압축기 기술자료 및 프로그램을 참고하십시오.  
 If you need capacity at other condition, contact our engineer or use rating program afford by Maneurop®  
 2. 증발온도범위에 의해 추가 냉각 및 흡입가스 과열도 가 필요합니다  
 Additional cooling & suction gas superheat In accordance with the evaporating temperature range

1HP~4HP 범위 소형 경량 다양한 압축기 탑재 제작 가능  
 Available range of 1HP ~ 4HP Compact and lightweight Compressor

**LPIC-Series**  
**2HP~4HP**



□ 표준사양 (Standard Specifications) 50Hz

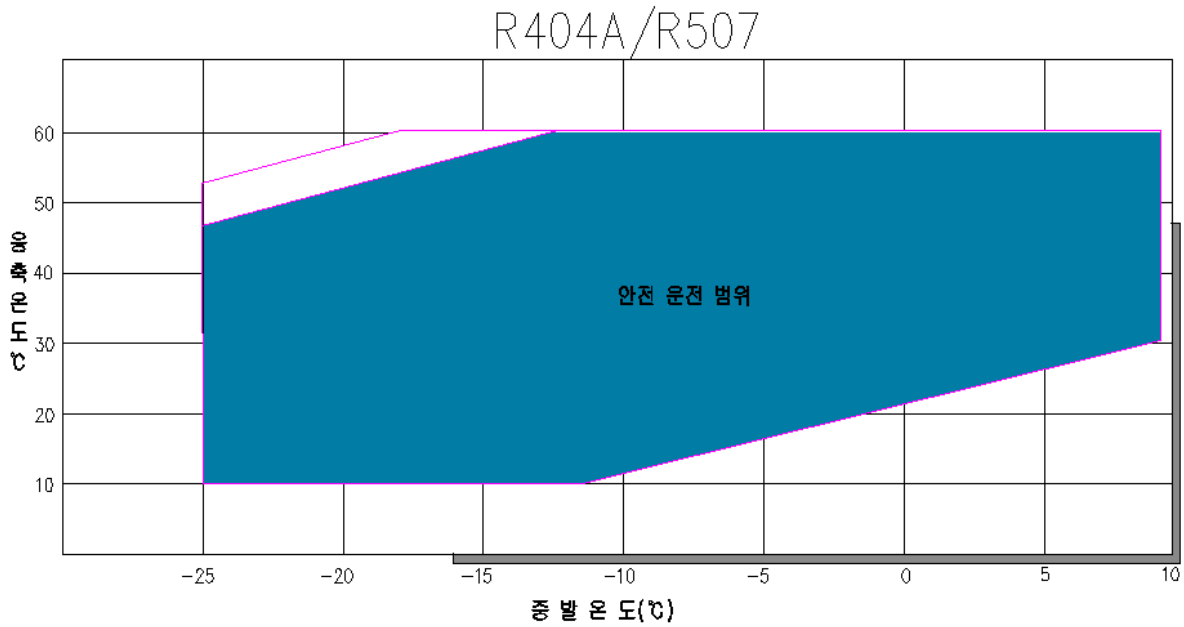
**R404A**

냉매(Refrigerant)		HFC & HCFC			
명칭 및 기종명(Model)		LPIC-020 MZ50	LPIC-030 MZ50	LPIC-040 MZ50	LPUC-050 MZ50
사용 증발 온도(Evap. temp range)		0°C			
사용 전원(Power Supply )		주전원(Main):380Vx3phx50Hz 제어전원(Control):220Vx1phx50Hz			
냉동 능력(Cooling Capacity)		4.43kW	6.73kW	8.75kW	11.45kW
전 기	소비 전력(Power Consumption)	1.96kW	2.79kW	3.70kW	4.67kW
	소비 전류(Current Consumption)	3.43A	5.38A	6.48A	10.09A
압 축 기	기종 명(Model)	ZB15KQE	ZB21KQE	ZB29KQE	ZB38KQE
	호칭 출력(Nominal Output)	2.0hp	3.0hp	4.0hp	5.0hp
	토출 량(Displacement)	5.9m³/h	8.6m³/h	11.4m³/h	14.4m³/h
	오일 량(Oil Quantity)	0.74lit	1.24lit	1.45lit	1.9lit
Crankcase Heater		70	70	70	70
응 축 기	열교환기(Heat Exchange)	CROSS-TUBE&FIN			
	소요 풍량(Air Flow)	48CMM	48CMM	59CMM	90CMM
	송풍기(Blower) ØxPxkWxNxEA	400x3x0.12x6x1	400x3x0.12x4x1	450x3x0.15x6x1	400x3x0.12x6x2
응축압력제어(Condensing Pressure Control)		고압스위치(HPs)			
구성 부품(Components)		수액 기 •여과건조기•유면 계(Receiver •Filter drier •Sight glass)			
안전 장치(Protection)		고.저압 압력스위치/압축기과열보호 (DPs/internal overload protector)			
흡입 배관(Suction Line)		inch 3/4	inch 3/4	inch 3/4	inch 7/8
토출 배관(Discharge Line)		inch 1/2	inch 1/2	inch 1/2	inch 1/2
액 배관(Liquid Line)		inch 3/8	inch 3/8	inch 3/8	inch 1/2
외 형	도 장 색(Paint color)	분체 도장 BC			
	길 이(Length)	mm 992	mm 992	mm 992	mm 1040
	폭(Width)	mm 400	mm 400	mm 400	mm 550
	높 이(High)	mm 612	mm 714	mm 612	mm 980
중 량(Weight)		kg 65	kg 67	kg 70	kg 90
설치 간격 (Anchor dimension)		mm 657x407	mm 657x407	mm 657x407	mm 900x600

- 응축온도: +50°C (Condensing Temp) •증발온도: 0°C (Evaporating Temp)
- 송풍기용 전동기 전원 Fan motor power : 380Vx50Hzx3Ph

# COMPRESSOR DATA

## □ 안전 운전범위(Operating Envelope)



## □ 냉동능력(Cooling Capacity) 50Hz

### ▶ R404A – at compressor

subcooling:5K /suction superheat:5K

(단위: kW)

MODEL \ SPEC	응축온도 CT	Evaporating Temp-Room Temp 7K								
		ET	-20	-15	-10	-5	0	+5	+7	+10
		RT	-13	-8	-3	+2	+7	+12	+17	+18
ZB15KQE	+50°C		1.68	2.23	2.86	3.59	4.43	5.41	5.84	6.53
ZB21KQE			2.86	3.60	4.48	5.51	6.73	8.15	8.78	9.76
ZB29KQE			3.84	4.79	5.91	7.22	8.75	10.55	11.30	12.60
ZB38KQE			4.84	6.09	7.58	9.36	11.45	13.90	15.00	16.75

주) 1. 상기와 다른 조건은 당사 에서 제공되는 압축기 기술자료 및 프로그램을 참고하십시오.

If you need capacity at other condition, contact our engineer or use rating program afford by dorin

2. 증발온도범위에 의해 추가 냉각 및 흡입가스 과열도 가 필요합니다

Additional cooling & suction gas superheat In accordance with the evaporating temperature range



## 편의점. 냉동냉장 식품전문점 슈퍼마켓 진열장 Convenience Store, Frozen food store, Supermarket Showcase

**LPHC-Series**  
**3HP~15HP**

Hermetic Scroll Compressor  
스크롤 압축기



### 표준 사양 (Standard Specifications) 50Hz

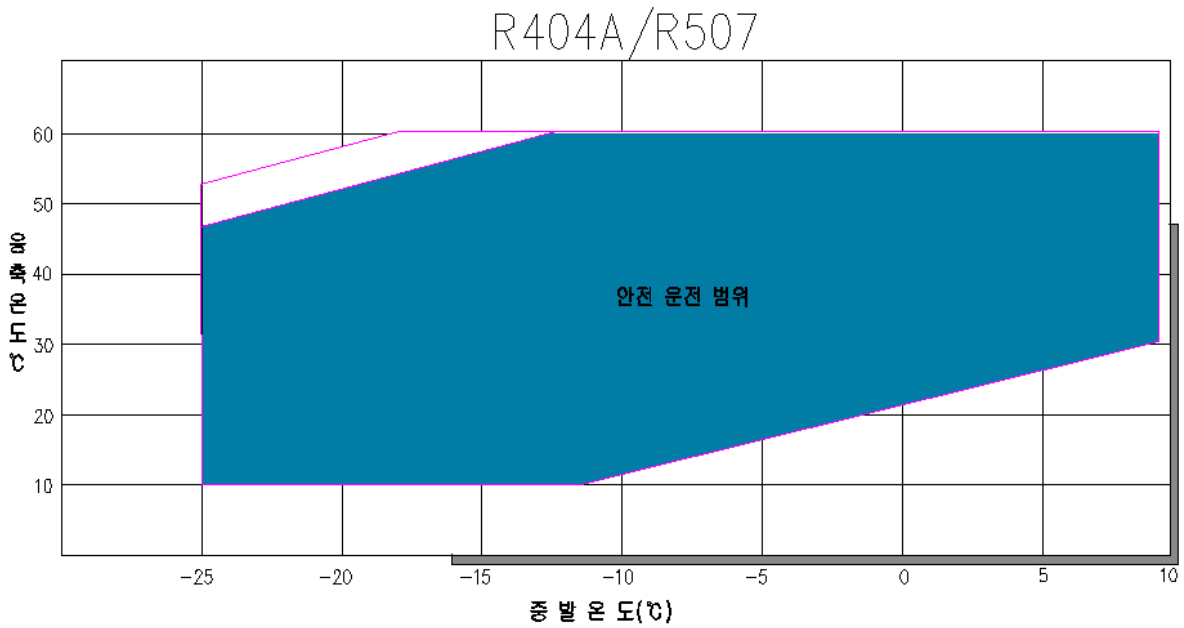
**R404A**

냉매(Refrigerant)		HFC & HCFC					
사용 증발 온도(Evap. temp range)		-10°C					
사용 전원(Power Supply)		전원(Main): 380Vx3phx50Hz 제어전원(Control):220Vx1phx50Hz					
명칭 및 기종명(Model)		-030 MZS50	-050 MZS50	-080 MZS50	-0100 MZS50	-0150 MZS50	
냉동 능력(Cooling Capacity)		4.57kW	7.58kW	10.35kW	16.15kW	23.00kW	
		3,930.2kcal/h	6,518.8kcal/h	8,901kcal/h	13,889kcal/h	19,780kcal/h	
법정냉동능력(Courtroom Capacity)		1.048RT	1.756RT	2.292RT	3.512RT	5.292RT	
전 기	소비 전력(Power Consumption)	2.82kW	4.68kW	6.21kW	9.15kW	14.20	
	소비 전류(Current Consumption)	5.42A	10.16A	11.20A	16.54A	26.66A	
압 축 기	기종 명(Model)	ZB21KQ	ZB38KQ	ZB48KQ	ZB76KQ	ZB114KQ	
	호칭 출력(Nominal Output)	3.0hp	5.0hp	7.5hp	10hp	15hp	
	토출 량(Displacement)	8.60m <sup>3</sup> /h	14.4m <sup>3</sup> /h	18.8m <sup>3</sup> /h	28.8m <sup>3</sup> /h	43.4m <sup>3</sup> /h	
	오일 량(Oil Quantity)	1.24lit	1.9lit	1.77lit	3.37lit	3.37lit	
	Crankcase Heater	70W	70W	70W	90W	90W	
응 축 기	열교환기(Heat Exchange)		CROSS-TUBE&FIN				
	송 풍 기	소요 풍량(Air flow)	85CMM	85CMM	158CMM	158CMM	245CMM
		입력(Power) x극(pole) kWxN	0.14kWx6	0.14kWx6	0.25kWx6	0.25kWx6	0.55kWx6
		직경(Diameter) xea	ø400 x 2	ø400 x 2	ø500 x 2	ø500 x 2	ø600 x 2
응축압력제어(Cond. pressure control)		고압스위치(HPs)					
구성 부품(Components)		•수액기 •여과건조기 •유면계(Receiver •Filter drier •Sight glass)					
안전 장치(Protection)		고. 저압 압력스위치•압축기과열보호 (DPs •internal overload protector)					
흡입 배관(Suction line)	inch	3/4	7/8	7/8	1-3/8	1-3/8	
토출 배관(Discharge line)	inch	1/2	1/2	3/4	7/8	7/8	
액 배관(Liquid line)	inch	3/8	1/2	5/8	5/8	5/8	
외 형	도장 색(Paint color)		분체도장 BC				
	길이(Length)	mm	970	1,200	1,320	1,460	1,735
	폭(Width)	mm	674	804	904	974	1,024
	높이(High)	mm	707	910	961	1,062	1,062
중량(Weight)	kg	125	135	180	240	325	
설치 간격(Anchor dimension)	mm	886x590	1,116x720	1,236x820	1,376x890	1,651x940	

•응축온도(Condensing Temp):+50°C •증발온도(Evaporating Temp):-10°C  
•본 기기의 사양은 제품 및 성능개선을 위하여 예고 없이 변경될 수 있습니다.

# Compressor Data

## □ 안전 운전범위(Operating Envelope)



## □ 냉동능력(Cooling Capacity) 50Hz

▶ R404A – at compressor

subcooling:5K /suction superheat:5K

(단위:kw)

Model	Spec	응축온도 CT	Evaporating Temp-Room Temp 7K								
			ET	-20	-15	-10	-5	0	5	7	10
			RT	-13	-8	-3	+2	+7	+12	+14	+17
ZB21KQE		+50°C		3.08	3.77	4.57	5.50	6.57	7.79	8.32	9.17
ZB38KQE			4.84	6.09	7.58	9.36	11.45	13.90	15.00	16.75	
ZB48KQE			6.63	8.33	10.35	12.70	15.50	18.80	20.30	22.60	
ZB76KQE			10.05	12.90	16.15	19.90	24.30	29.30	31.50	35.00	
ZB114KQE			12.95	17.75	23.00	28.80	35.50	43.20	46.60	52.00	

주) 1. 상기와 다른 조건은 당사 에서 제공되는 압축기 기술자료 및 프로그램을 참고하십시오.

If you need capacity at other condition, contact our engineer or use rating program afford by EMERSON

2. 증발온도범위에 의해 추가 냉각 및 흡입가스 과열도 가 필요합니다

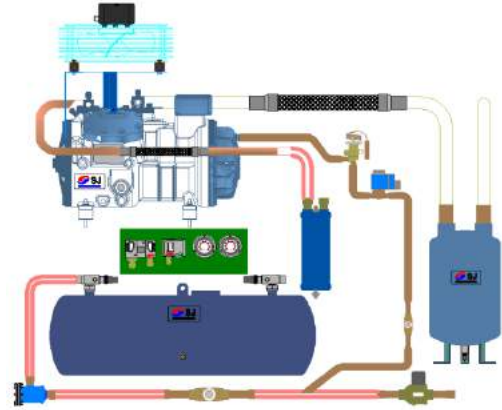
Additional cooling & suction gas superheat In accordance with the evaporating temperature range

# Air Cooled Condensing Unit



식품가공 농·축산수산물 슈퍼마켓 냉장·냉동 일반공조  
Food processing. Ware house refrigerator, supermarket refrigeration

**SPHD-Series**  
**5HP~50HP**



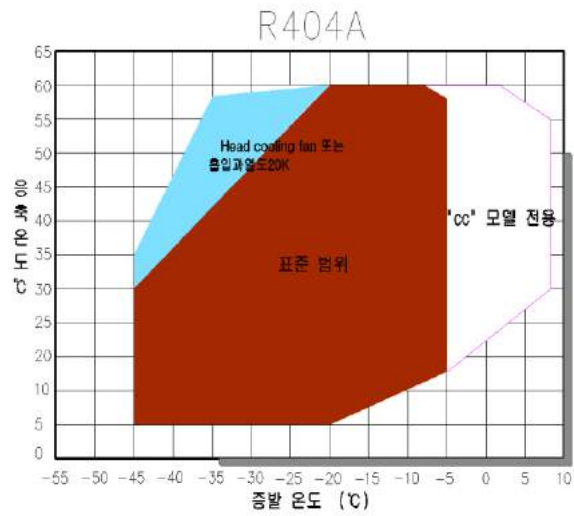
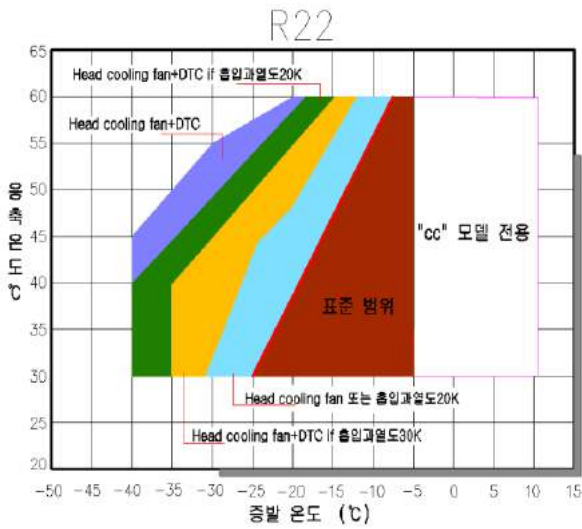
□ 표준 사양 (Standard Specifications) 50Hz

R404A

냉매 (Refrigerant)		HFC & HCFC									
명칭 및 기종명 (Model)		050MXS3	075MXS3	100MXS3	150MXS3	200MXS3	250MXS3	300MXS3	400MXS3	500MXS3	
사용 증발온도 (Evap.temp range)		-10°C									
공급 전원 (Power Supply)		전원(Main): 360~400Vx3phx50Hz 제어전원(Control):220Vx1phx50Hz									
냉동 능력 (Cooling Capacity)		8.32kW	11.90kW	16.24kW	22.11kW	26.25kW	33.14kW	37.04kW	54.30kW	64.97kW	
법정냉동능력(Courtroom Cap.)		2.82RT	3.33RT	4.64RT	5.93RT	6.93RT	9.25RT	10.37RT	15.55RT	18.72RT	
전기	최대운전전류(max ope' Current)	14.5A	19.5A	23.0A	34.0A	38.0A	48.0A	56.0A	75A	93A	
	기동전류(Locked Rotor Current)	63.1A	86.0A	92.0A	170A	177A	203A	245A	290A	358A	
압축기	기종명 (Model)	H505CC	H701CC	H1002CC	H1501CC	H2001CC	H2500CC	H3000CC	H4000CC	H5000CC	
	호칭 출력(Nominal Output)	5.0hp	7.5hp	10hp	15hp	20hp	25hp	30hp	40hp	50hp	
	기통 수 (Cylinders)	4	4	4	4	4	4	4	6	6	
	토출량 (Displacement) m³/h	23.13	27.33	38.06	48.82	56.87	75.83	85.01	127.52	153.52	
	오일량 (Oil Quantity)	1.8lit	2.0lit	2.0lit	2.5lit	2.5lit	3.5lit	3.5lit	3.5lit	3.5lit	
Crankcase Heater		100W	100W	100W	100W	100W	100W	100W	200W	200W	
응축기	열교환기 (Heat Exchange)	CROSS-TUBE&FIN									
	송풍기	풍량 (Air flow)	85CMM	158CMM	158CMM	245CMM	303CMM	370CMM	456CMM	456CMM	606CMM
	기	입력 (Power)x(pole)	0.14kWx6	0.25kWx6	0.25kWx6	0.55kWx6	0.70kWx6	0.55kWx6	0.70kWx6	0.70kWx6	0.70kWx6
		직경(diameter)x개수(EA)	ø400 x 2	ø500 x 2	ø500 x 2	ø600x 2	ø630x2	ø600x 3	ø630x3	ø630x3	ø630x4
구성 부품 (Components)		*액분리기 *유분리기 *수액기 *필터드라이어 *유면계 *진동흡수 (토출.흡입) *Accumulator *Oil Separator *Receiver *Filter drier *sight glass *Vibration(dics. Suction)									
응축 압력제어 (Cond p. Control)		고압스위치(HPs)									
안전 장치 (Protection)		고/저압 압력 스위치/압축기과열보호 (DPs/internal overload protector)									
흡입 배관 (Suction line)		inch	1'1/8	1'1/8	1'3/8	1'5/8	1'5/8	2'1/8	2'1/8	2'1/8	2'1/8
액 배관 (Liquid line)		inch	5/8	3/4	3/4	7/8	7/8	1'1/8	1'1/8	1'1/8	1'1/8
외형	도장색 (Paint Color)		분체 도장 BC								
	길이 (Length)	mm	1,160	1,342	1,342	1,620	1,808	2,255	2,645	3,425	3,500
	폭 (Width)	mm	680	780	820	920	1,020	1,020	1,020	1,050	1,140
	높이 (High)	mm	1,475	1,540	1,540	1,750	1,835	1,835	1,835	1,935	1,990
중량 (Weight)		kg	278	327	365	530	649	816	892	1,203	1,429
설치간격 (Anchor dimension)		mm	869x640	1,045x740	1,045x780	1,320x880	1,510x975	1,955x975	2,345x975	3,125x975	3,200x1,065

•응축온도(Condensing Temp):+50°C •증발온도(Evaporating Temp):-10°C  
•본 기기의 사양은 제품 및 성능개선을 위하여 예고 없이 변경될 수 있습니다.  
The specifications of this unit may be changed without notice to improve the performance of the product

## □ 안전 운전범위(Operating Envelope)



## □ 냉동능력(Cooling Capacity) 50Hz

▶ R404A/R507A – at compressor      subcooling:5K /suction superheat:5K      (단위:KW)

Model	Spec	응축온도 CT	Evaporating Temp-Room Temp 7K									
			ET	-37	-32	-27	-22	-17	-12	-7	0	+5
			RT	-30	-25	-20	-15	-10	-5	0	+6	+15
H300CC		+50°C	1.47	2.09	2.82	3.67	4.68	6.37	7.82	9.48	11.38	
H505CC	2.34		3.34	4.54	5.98	7.70	9.72	12.08	16.01	19.32		
H751CC	2.75		3.86	5.19	6.80	8.72	10.99	13.66	18.15	21.94		
H1002CC	3.76		5.27	7.09	9.28	11.90	16.40	20.28	24.77	29.94		
H1501CC	5.40		7.57	10.10	13.06	16.52	22.34	27.28	32.95	39.46		
H2001CC	6.48		9.02	12.01	15.51	19.62	26.52	32.39	39.13	48.82		
H2500CC	7.12		10.51	14.46	19.08	24.46	33.48	41.14	49.12	59.93		
H3000CC	7.86		11.60	15.98	21.14	27.20	37.42	46.11	56.09	67.49		
H3500CC	11.44		16.17	21.72	28.26	35.92	48.83	59.81	72.42	86.81		
H4000CC	12.82		18.24	24.55	31.90	40.48	54.80	67.00	81.06	97.03		
H5000CC	15.65	21.81	29.16	37.88	48.19	65.65	80.56	97.73	117.3			

- 주) 1. 상기와 다른 조건은 당사 에서 제공되는 압축기 기술자료 및 프로그램을 참고하십시오.  
 If you need capacity at other condition, contact our engineer or use rating program afford by dorin  
 2. 증발온도범위에 의해 추가 냉각 및 흡입가스 과열도 가 필요합니다  
 Additional cooling & suction gas superheat In accordance with the evaporating temperature range

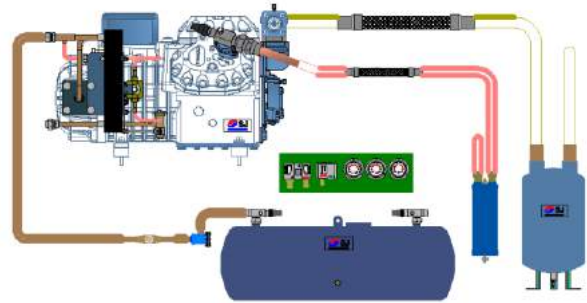


# Air Cooled Condensing Unit



증발온도:-50°C~-20°C 의 넓은 온도범위  
Evaporation temperature wide temperature -50°C to 20°C

**SPHD-Series**  
**2-Stage**



## 표준 사양 (Standard Specifications) 50Hz

**R404A**

냉매(Refrigerant)		HFC & HCFC						
명칭 및 기종명(model)		150 FZ2S5T	200 FZ2S5T	250 FZ2S5T	300 FZ2S5T	350 FZ2S5T	400 FZ2S5T	
사용증발온도(Evap. temp range)		-35°C						
사용 전원(Power Supply)		전원(Main): 360~400Vx3phx50Hz 제어전원(Control):220Vx1phx50Hz						
냉동 능력(Cooling Capacity)		15.63kW	22.41kW	24.13kW	28.23kW	30.32kW	31.70kW	
법정냉동능력(Court ref. Capacity)		5.17RT	5.36RT	6.01RT	7.24RT	7.99RT	RT	
전기	최대운전전류(Max op'e' Current)	25.4A	33.7A	36.3A	42.2A	46.1A	57.54A	
	기동전류(Locked Rotor Current)	171A	177A	203A	245A	260A	290A	
압축기	기종 명(Model)	2S-H1500	2S-H2000	2S-H2500	2S-H3000	2S-H3500	2S-H4000	
	호칭 출력(Nominal Output)	15hp	20hp	25hp	30hp	35hp	40hp	
	기통 수(Cylinders)	LP/HP 2/2	4/2	4/2	4/2	4/2	4/2	
	토출량(Displacement) m <sup>3</sup> /h	LP/HP 56.49/37.91	75.83/37.91	85.01/42.51	102.35/51.17	112.97/56.49	122.39/61.19	
	오일 량(Oil Quantity)	3.5lit	3.5lit	3.5lit	3.5lit	3.5lit	3.5lit	
Crankcase Heater		100W	100W	100W	100W	100W	100W	
응축기	열 교환기(Heat Exchange)	CROSS-TUBE&FIN						
	송풍기	소요 풍량(Air flow)	245CMM	303CMM	370CMM	456CMM	456CMM	456CMM
	기	입력(Power) x극(pole)	0.55kWx6	0.70kWx6	0.55kWx6	0.70kWx6	0.70kWx6	0.70kWx6
		직 경(Diameter) x개수	Ø600x2	Ø630x2	Ø600x3	Ø630x3	Ø630x3	Ø630x3
구성 부품(Components)		*액분리기 *유분리기 *수액기 *필터드라이어 *유연계 *진동흡수 (토출,흡입) *Accumulator *Oil Separator *Receiver *Filter drier *sight glass *Vibration(dics. Suction)						
응축 압력제어(Cond Presser Control)		고압스위치(HPs)						
안전 장치(Protection)		고,저압 압력스위치/압축기과열보호 (DPs/internal overload protector)						
흡입 배관(Suction line)		inch 1'5/8	1'5/8	1'5/8	2'1/8	2'1/8	2'1/8	
토출 배관(Discharge line)		inch 1'1/8	1'3/8	1'3/8	1'3/8	1'3/8	1'3/8	
액 배관(Liquid line)		inch 5/8	5/8	5/8	5/8	7/8	7/8	
외형	도장 색(Paint Color)		분체도장 BC					
	길이(Length)		mm 1,620	1,808	2,255	2,645	3,425	3,500
	폭(Width)		mm 920	1,020	1,020	1,020	1,050	1,140
높이(High)		mm 1,750	1,835	1,835	1,835	1,935	1,990	
중량(Weight)		kg 593	754	870	940	1,140	1,216	
설치간격 (Anchor dimension)		mm 1,320x880	1,510x975	1,955x975	2,345x975	3,125x975	3,125x975	

•응축온도(Condensing Temp):+50°C •증발온도(Evaporating Temp):-35°C

•본 기기의 사양은 제품 및 성능개선을 위하여 예고 없이 변경될 수 있습니다.

The specifications of this unit may be changed without notice to improve the performance of the product

## □ 안전 운전범위(Operating Envelope)



## □ 냉동능력(Cooling Capacity) 50Hz

### ▶ R404A/R507

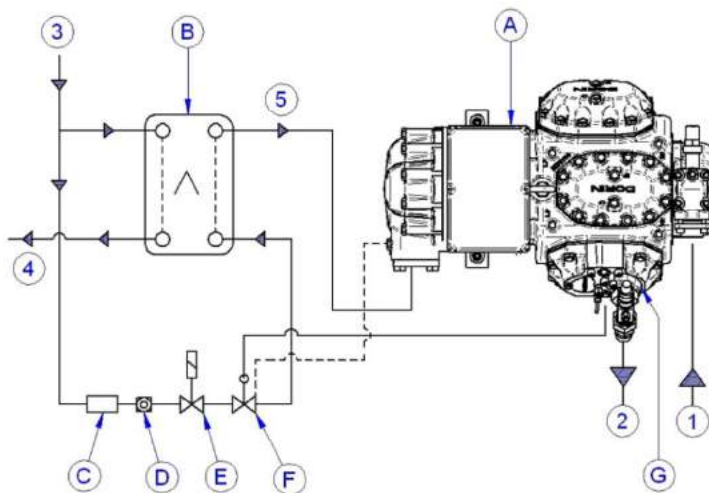
subcooling:0K /suction temperature 20°C

(단위:KW)

Model	Spec	응축온도 CT	Evaporating Temp-Room Tem 5K							
			ET RT	-55	-50	-45	-40	-35	-30	-25
2S-H1500	+50°C		-50	5.08	7.65	9.87	12.52	15.63	19.25	23.42
2S-H2000			-45	8.88	11.45	14.53	18.16	22.41	27.31	33.10
2S-H2500			-40	9.39	12.19	15.54	19.50	24.13	29.49	35.63
2S-H3000			-35	10.95	14.23	18.16	22.80	28.23	34.52	41.73
2S-H3500			-30	11.73	15.26	19.48	24.48	30.32	37.10	44.85
2S-H4000			-25	12.12	15.83	20.27	25.53	31.70	38.84	47.04
2S-H5000			-20	13.96	18.15	23.42	29.71	37.10	45.68	55.57
2S-H6000			-15	17.25	22.40	28.60	35.90	44.39	54.12	65.14
2S-H6500			-10	18.93	24.77	31.52	39.21	47.84	57.46	68.08

주) 1. 상기와 다른 조건은 당사 에서 제공되는 압축기 기술자료 및 프로그램을 참고하십시오.

If you need capacity at other condition, contact our engineer or use rating program afford by dorin



- A=압축기 (compressor)
- B=중간냉각기 (Liquid subcooler)
- C=필터 (Filter)
- D=사이트글라스 Indicator
- E=전자 밸브 (Solenoid valve)
- F=팽창밸브 (Expansion valve)
- G=체크 밸브 Non return valve
- 1=증발기에서 (From evaporator)
- 2=응축기로 (To condenser)
- 3=액 배관에서 (From liquid line)
- 4=증발기로 (To evaporator)
- 5=2 단 흡입 측으로 (To 2stage suction)

UNIT COOLER

**SU...SUNGIN JIN UNIT COOLER**

**D-100-E M P Z N 5**

**Type**

- T: Thin
- D: Stander
- TD: SLIM
- M: Low Speed
- P: Prime
- K: King

**Nominal HP**

- 020: 2HP 050: 5HP
- 075: 7.5HP
- ↓
- 500: 50HP

**Defrost**

- E: Electric Heater
- W: Water Spray
- H: Hot Gas
- A: Air

**Room Temperature**

- H: High (+10~+15°C)
- M: Medium (+10~-10°C)
- L: Low (-10~-25°C)
- F: Freezing (-35~40°C)

**Power supply**

- .1: 1PH220V 60Hz
- 5: 3PH380V 50Hz
- .6: 1PH220V 50Hz

**Terminal Block**

- Y: Terminal Block (YES)
- N: Terminal Block (NO)

**Refrigerants**

- X: R22      Z: R404A
- Y: R134a   W: 507A
- J: R407C

**Fan Type**

- .P: Propaller
- .A: Axial
- E: External Axial

# Unit Cooler 자료

Cooling Coil의 냉동능력은 증발온도 와 room 온도와의 온도 차에 의하여 표시 합니다.  
표준 냉동능력은 10°C TD의 경우이며 『Room 온도』, 『습도』, 『착상 량』 에 따라서 능력을 보정할 필요가 있습니다

The cooling capacity of the cooling coil is indicated by the temperature difference between the evaporation temperature and room temperature. The standard refrigeration capacity is 10°C for TD and [Room temperature]. [Humidity]. You need to calibrate your ability according to the [Frosted amount]

## ▶ 설정 온도 차(TD) 의 선정

Coil의 냉동능력은 td에 비례하여 td을 크게 잡으면 Coil의 능력을 크게 할 수가 있다. 그러나 증발온도와 냉장실내 온도의 차가 크에 따라 Fin의 착상이 증가하여 냉동능력의 감소나 제상회수가 필요 이상으로 많게 되고 또 냉장실내 습도가 내려가 저장품의 건조가 문제가 되는 경우가 있다  
따라서 저장품의 특성과 온도 차이를 선택 하여 적합한 Coil의 전열면적을 계산 선정하여야 한다.

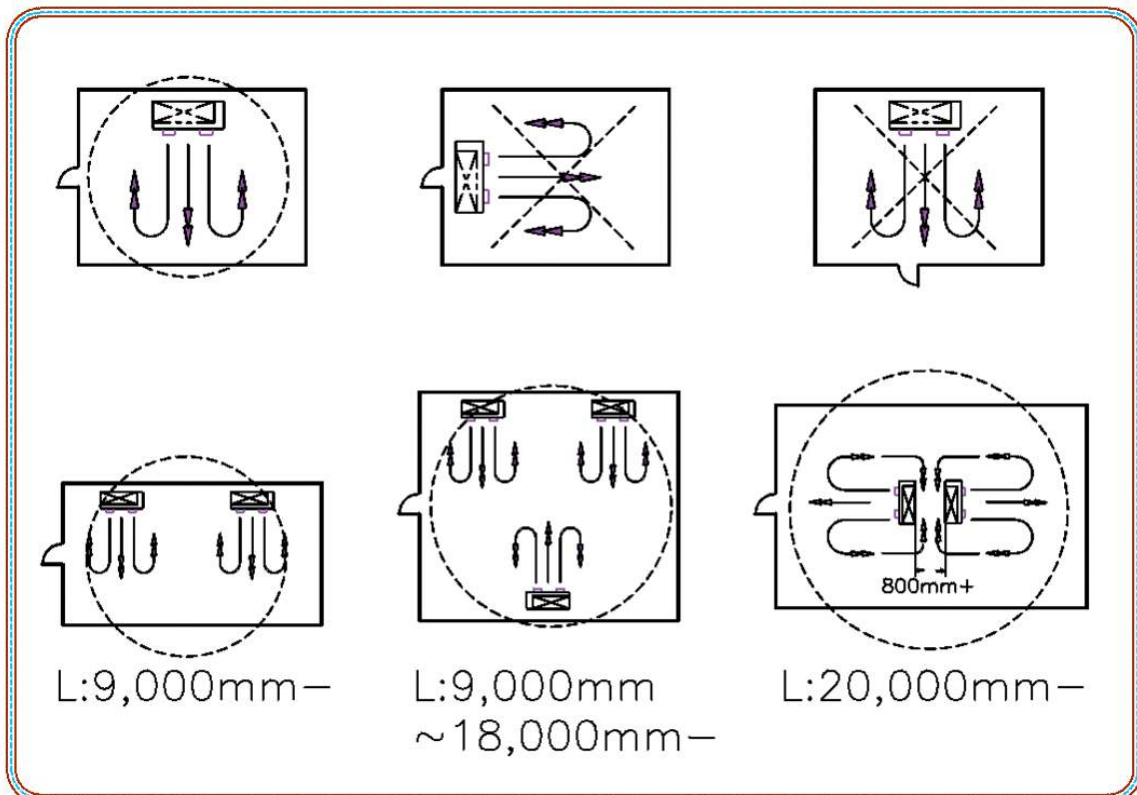
\* 운전 룰 에 따라 습도는 변화한다.

용도별 습도조건	TD	저장 용도	착상에 따른 능력 보정계수	
일반 저장품	10°C	우유•마가린•아이스크림•냉동식품	냉장실내온도	보정계수
*고습도	5°C	야채류•꽃	-10°C이하	0.0~0.75
*고습도	5~7°C	과실•정육•선어	-10°C~0°C	0.75~1.0
*저습도	12~15°C	약품•훈제어•종자•차•서적	0°C이상	1

## ▶ Unit Cooler 설치 위치 Installation location of Unit Cooler

문 가까이 설치하지 말고 순환 냉기의 균일한 분포를 위한 배치

Arrange for a uniform distribution of circulating cold air rather than close to the door





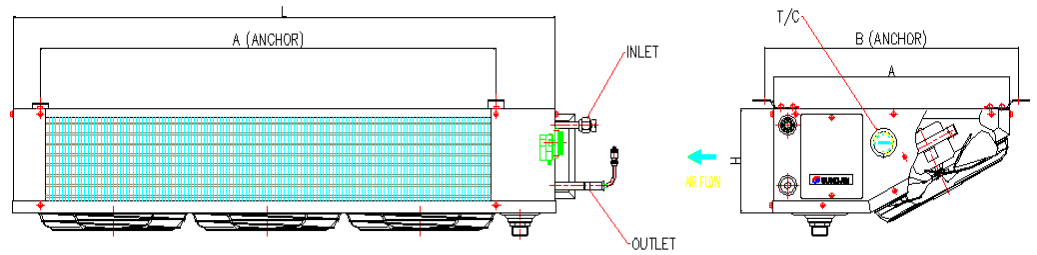
# Air Cooled Unit Cooler



Small size and light weight for Maximize storage space utilization

## T-series

Ultra-thin



### 냉각열량(Cooling Capacity)

R404A / R134a / R22

Model	Spec	Room Temp 사용온도 (°C)	Space 간격 mm	Surface 전열면적 m <sup>2</sup>	TD & Cooling Capacity (냉각능력)					
					7°C		10°C		12°C	
					kW	kcal/h	kW	kcal/h	kW	kcal/h
T-005 E*P*E1	H	+10	4.5	2.6	0.62	559	1.11	954	1.41	1,213
	M	-10	6.5	2.0	0.38	327	0.70	602	0.91	783
	L	-25	8.5	1.6	0.31	267	0.56	482	0.73	628
T-007 E*P*E1	H	+10	4.5	3.4	0.77	662	1.38	1,187	1.76	1,514
	M	-10	6.5	2.6	0.48	413	0.88	757	1.14	980
	L	-25	8.5	2.0	0.38	327	0.70	602	0.91	783
T-010 E*P*E1	H	+10	4.5	4.5	1.03	886	1.86	1,597	2.36	2,029
	M	-10	6.5	3.4	0.65	559	1.20	1,032	1.55	1,333
	L	-25	8.5	2.7	0.52	447	0.95	817	1.23	1,058
T-015 E*P*E1	H	+10	4.5	6.7	1.54	1,324	2.77	2,382	3.52	3,027
	M	-10	6.5	5.1	0.96	826	1.76	1,514	2.28	1,961
	L	-25	8.5	4.0	0.77	662	1.41	1,213	1.83	1,574
T-020 E*P*E1	H	+10	4.5	9.7	2.26	1,944	4.07	3,500	5.17	4,446
	M	-10	6.5	7.5	1.40	1,204	2.75	2,365	3.33	2,864
	L	-25	8.5	5.8	1.11	955	2.04	1,754	2.65	2,279
T-030 E*P*E1	H	+10	4.5	14.6	3.38	2,907	6.09	5,237	7.74	6,656
	M	-10	6.5	11.2	2.10	1,806	3.88	3,337	5.02	4,317
	L	-25	8.5	8.7	1.66	1,427	3.07	2,640	3.97	3,414

### 제품사양(Specifications)

-50Hz-

Model	Spec	ventilator 송풍기 Ø×W×N×EA	Air flow 풍량 CMM	Defrost 전기제상(kW)		Connections 배관 접속 (inch)			Dimensions (외형규격) (mm)					weight 중량 kg
				Coil	Drain	IN	OUT	Drain	가로x세로x높이					
									L	W	H	Mounting A B		
T-005 E*P*E1		250×19×4×1	11	0.20x2	0.40x1	1/2	1/2	20A	461	476	190	288	510	12
T-007 E*P*E1		250×19×4×1	11	0.25x2	0.40x1	1/2	1/2	20A	481	476	190	308	510	13
T-010 E*P*E1		250×19×4×1	13	0.30x2	0.40x1	1/2	1/2	20A	576	476	190	403	510	14
T-015 E*P*E1		250×19×4×2	26	0.40x2	0.55x1	1/2	1/2	20A	766	476	190	593	510	19
T-020 E*P*E1		250×19×4×2	26	0.45x2	0.65x1	1/2	5/8	20A	793	476	241	620	510	22
T-030 E*P*E1		250×19×4×3	38	0.45x2	0.65x1	1/2	5/8	20A	1,093	476	241	920	510	30

Electric application for fan motor is 1-phase 220V 60Hz  
 Defrost heater & thermostat or H/M(+5/-10°C) is available at request  
 Specification is subject to change without notice for improvement

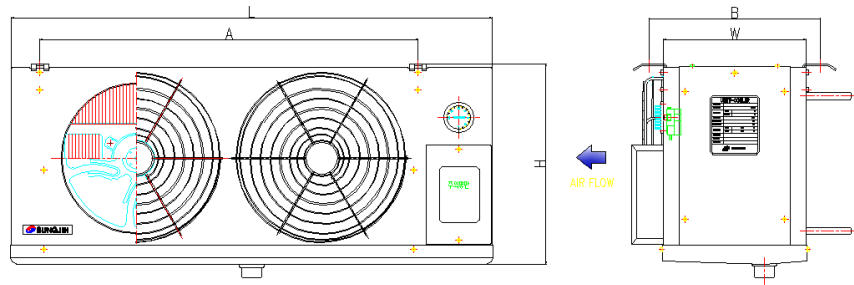
# Air Cooled Unit Cooler



Small size and light weight for Maximize storage space utilization

## TD-series

Small size and light weight



### 냉각열량(Cooling Capacity)

R404A / R134a / R22

Model	Spec	Room Temp 사용온도 (°C)	Space 간격 mm	Surface 전열면적 m <sup>2</sup>	TD & Cooling Capacity (냉각능력)					
					7°C		10°C		12°C	
					kW	kcal/h	kW	kcal/h	kW	kcal/h
TD-007 E*P*E1	H	+10	4.5	3.3	0.73	628	1.30	1,118	1.66	1,428
	M	-10	6.0	2.6	0.48	413	0.88	757	1.14	980
	L	-25	8.0	2.0	0.38	327	0.70	602	0.91	783
TD-010 E*P*E1	H	+10	4.5	4.5	0.99	851	1.78	1,531	2.26	1,944
	M	-10	6.0	3.5	0.67	576	1.23	1,058	1.60	1,376
	L	-25	8.0	2.7	0.52	447	0.95	817	1.23	1,058
TD-015 E*P*E1	H	+10	4.5	6.6	1.45	1,247	2.61	2,245	3.32	2,855
	M	-10	6.0	5.1	0.98	843	1.80	1,548	2.33	2,004
	L	-25	8.0	4.0	0.75	645	1.37	1,178	1.78	1,531
TD-020 E*P*E1	H	+10	4.5	9.2	2.02	1,737	3.64	3,130	4.62	3,973
	M	-10	6.0	7.2	1.36	1,170	2.50	2,150	3.24	2,786
	L	-25	8.0	5.6	1.05	903	1.94	1,668	2.51	2,159
TD-030 E*P*E1	H	+10	4.5	13.5	2.97	2,554	5.34	4,592	6.78	5,831
	M	-10	6.0	10.5	1.99	1,711	3.66	3,148	4.75	4,085
	L	-25	8.0	8.1	1.53	1,316	2.82	2,425	3.65	3,139
TD-050 E*P*E1	H	+10	4.5	20.4	4.48	3,853	8.07	6,940	10.25	8,815
	M	-10	6.0	15.8	3.00	2,580	5.53	4,756	7.16	6,158
	L	-25	8.0	12.3	2.31	1,987	4.26	3,664	5.52	4,747
TD-075 E*P*E1	H	+10	4.5	28.4	6.24	5,366	11.23	9,658	14.27	12,272
	M	-10	6.0	21.8	4.17	3,586	7.68	6,605	9.95	8,557
	L	-25	8.0	16.9	3.23	2,778	5.95	5,117	7.71	6,631

### 제품사양(Specifications)

-50Hz-

Model	Spec	ventilator 송풍기 Ø×W×N×EA	Air flow 풍량 CMM	Defrost 전기제상(kW)		Connections 배관 접속 (inch)			Dimensions (외형규격) (mm)				weight 중량 kg	
				Coil	Drain	IN	OUT	Drain	가로x세로x높이			Mounting		
									L	W	H			A
TD-007 E*P*E1		250×19×4×1	13	0.25x2	0.35	1/2	1/2	20A	515	250	352	335	300	11
TD-010 E*P*E1		250×19×4×1	13	0.32x2	0.45	1/2	1/2	20A	625	250	352	445	300	13
TD-015 E*P*E1		250×19×4×2	26	0.45x2	0.60	1/2	1/2	20A	815	250	352	635	300	17
TD-020 E*P*E1		250×19×4×2	26	0.45x2	0.60	1/2	5/8	20A	845	250	352	665	300	19
TD-030 E*P*E1		250×19×4×3	38	0.65x2	0.85	1/2	5/8	20A	1,135	250	352	955	300	25
TD-050 E*P*E1		250×19×4×4	52	0.95x2	1.20	1/2	5/8	20A	1,605	250	352	1,425	300	35
TD-075 E*P*E1		250×19×4×5	65	1.45X2	1.65				1,985	250	372	1,778	300	

Electric application for fan motor is 1-phase 230V 50Hz

Defrost heater & thermostat or M (-10°C) is available at request

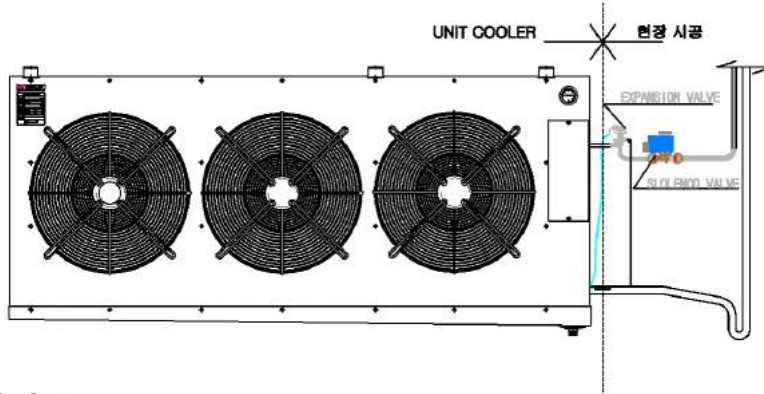
Specification is subject to change without notice for improvement

# Air Cooled Unit Cooler



## Cold storage and refrigeration for small and medium size warehouses

### D-series



배관규격별 감은통 취부위치

3/8, 1/2: 1시방향    5/8, 7/8: 2시방향

1-1/8, 1-5/8: 3시방향

### 냉각열량(Cooling Capacity)

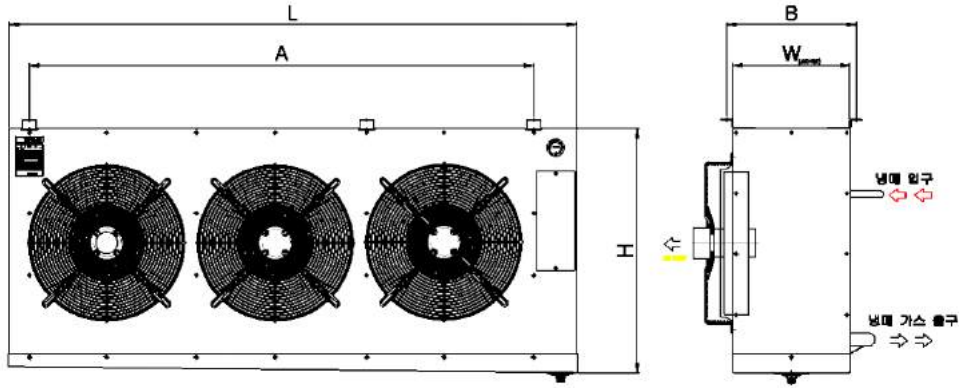
R404A / R134a / R22

Model	Spec	Room Temp 사용온도 (°C)	Space 간격 mm	Surface 전열면적 m <sup>2</sup>	TD & Cooling Capacity (냉각능력)					
					7°C		10°C		12°C	
					kW	kcal/h	kW	kcal/h	kW	kcal/h
D-020 E*P*E3	H	+10	4.5	10.1	2.22	1,909	3.99	3,431	5.07	4,360
	M	-10	6.5	7.3	1.38	1,187	2.54	2,184	3.28	2,821
	L	-25	8.5	5.7	1.09	937	2.01	1,729	2.60	2,236
D-030 E*P*E3	H	+10	4.5	13.5	2.95	2,537	5.30	4,558	6.73	5,788
	M	-10	6.5	9.7	1.84	1,582	3.38	2,907	4.38	3,767
	L	-25	8.5	7.7	1.45	1,247	2.68	2,305	3.47	2,984
D-040 E*P*E3	H	+10	4.5	19.2	4.18	3,595	7.51	6,459	9.54	8,204
	M	-10	6.5	13.7	2.60	2,236	4.79	4,119	6.21	5,341
	L	-25	8.5	10.9	2.05	1,763	3.77	3,242	4.88	4,197
D-050 E*P*E3	H	+10	4.5	25.0	5.45	4,687	9.80	8,428	12.46	10,716
	M	-10	6.5	17.5	3.39	2,915	6.24	5,366	8.08	6,949
	L	-25	8.5	14.0	2.68	2,305	4.93	4,240	6.39	5,495
D-075 E*P*E3	H	+10	4.5	43.5	9.52	8,187	17.12	14,723	21.75	18,705
	M	-10	6.5	29.9	5.91	5,083	10.89	9,365	14.10	12,126
	L	-25	8.5	23.7	4.67	4,016	8.60	7,396	11.13	9,572
D-100 E*P*E3	H	+10	4.5	52.7	11.52	9,907	20.72	17,819	26.32	22,635
	M	-10	6.5	37.8	7.17	6,166	13.21	11,360	17.11	14,715
	L	-25	8.5	29.9	5.64	4,850	10.39	8,935	13.46	11,576
D-120 E*P*E3	H	+10	4.5	58.5	12.77	10,983	22.97	19,754	29.18	25,095
	M	-10	6.5	41.1	7.96	6,846	14.66	12,608	18.98	16,323
	L	-25	8.5	32.9	6.27	5,392	11.56	9,942	14.97	12,874
D-150 E*P*E3	H	+10	4.5	85.6	18.68	16,065	33.60	28,896	42.70	36,722
	M	-10	6.5	61.3	11.63	10,045	21.42	18,421	27.74	23,856
	L	-25	8.5	48.5	9.18	7,895	16.91	14,543	21.90	18,834
D-200 E*P*E3	H	+10	4.5	114.1	24.92	21,431	44.83	38,554	56.96	48,986
	M	-10	6.5	81.7	15.11	12,995	28.57	24,570	37.00	31,820
	L	-25	8.5	64.7	12.22	10,509	22.51	19,359	29.16	25,978

# Air Cooled Unit Cooler



## Products designed for low-wind cold workshops



### □ 제품사양(Specifications) -50Hz-

Spec Model	ventilator 송풍기 Ø×W×N×EA	Air flow 풍 량 CMM	Defrost / 제상 Electric heater (kW)			Connections 배관 접속(in/mm)			Dimensions (외형규격) (mm)					weight 중량 kg
			Coil	Drain	Front	IN	OUT	Drain	가로x세로x높이		Mounting			
020E*P*E1	350×90×6×1	31.6	0.35x4	0.55	0.20	1/2	3/4	20A	735	300	564	535	340	30
030E*P*E1	400×112×6×1	46.6	0.35x4	0.55	0.20	1/2	7/8	20A	735	300	564	535	340	30
040E*P*E1	400×112×6×1	46.6	0.5x4	0.7	0.27	1/2	7/8	20A	950	300	564	750	340	38
050E*P*E1	400×112×6×2	93	0.65x4	0.9	0.34	1/2	1'1/8	20A	1,180	300	564	970	340	51
075E*P*E1	400×112×6×2	93	0.7x6	0.95	0.37	5/8	1'3/8	20A	1,260	375	612	1,060	415	66
100E*P*E1	450×153×6×2	126	0.8x8	1.1	0.43	5/8	1'3/8	20A	1,410	375	644	1,210	415	80
120E*P*E1	450×153×6×2	126	0.9x8	1.2	0.47	5/8	1'5/8	20A	1,560	375	644	1,340	415	85
150E*P*E1	450×153×6×3	189	1.0x10	1.4	0.56	7/8	1'5/8	20A	1,820	375	770	1070+530	415	110
200E*P*E1	450×153×6×3	189	1.0x10	1.4	0.56	7/8	1'5/8	20A	1,820	430	770	1070+530	470	120

Electric application for fan motor is 1-phase 220V 60Hz Defrost heater & thermostat or H/M(+5/-10°C) is available at request  
Specification is subject to change without notice for improvement

### Unit cooler 선정방법

- Ex1) 어떤 냉장고에 냉동식품을 저장하기 위해 냉장고 부하가 1800 kcal/h(2.09kW) 이고 냉장실 온도 -25°C 에서 보관 하기 위해 필요한 unit cooler 은 (단 td 을 10°C) 좌측 표에서 D-020 보다 큰 D-030 선정
- Ex1) 어떤 냉장고에 농산물을 저장하기 위해 냉장고 부하가 1800 kcal/h(2.09kW) 이고 냉장실 온도 0°C 에서 보관 하기 위해 필요한 unit cooler 은 (단 td 을 7°C) 좌측 표에서 D-040 보다 큰 D-050 선정
- Ex1) 어떤 냉장고에 약품, 종자, 차 을 저장하기 위해 냉장고 부하가 18,000 kcal/h(20.9kW) 이고 냉장실 온도 10°C 에서 보관 하기 위해 필요한 unit cooler 은 (단 td 을 12°C) 좌측 표에서 D-075 선정





# Air Cooled Unit Cooler



## P-Series High, Mid & Large



### ☐ 냉각열량(Cooling Capacity)

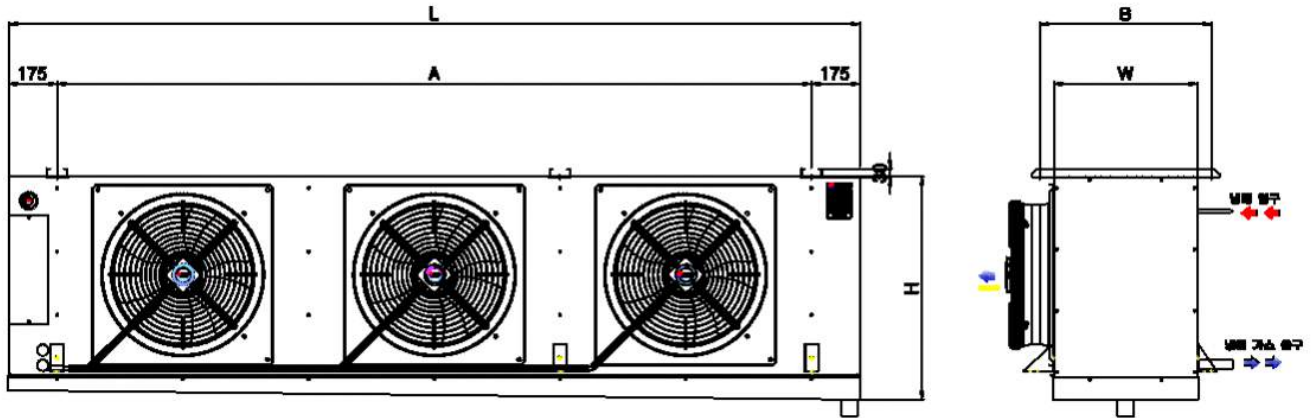
R404A / R134a / R22

Model	Spec		Space 간격 mm	Surface 전열면적 m <sup>2</sup>	TD & Capacity (냉동능력)						중량 weight kg
					5°C		7°C		10°C		
	Room Temp 사용온도				kW	kcal/h	kW	kcal/h	kW	kcal/h	
P-100E*E*E3	H	+10°C	4.5	59.2	7.92	6,811	13.01	11,189	23.4	20,124	150
	M	-10°C	6.5	42.1	5.63	4,842	9.25	7,955	16.64	14,310	150
	L	-25°C	8.0	46.5	6.22	5,349	10.22	8,789	18.38	15,807	200
P-150E*E*E3	H	+10°C	4.5	78.9	10.55	9,073	17.34	14,912	31.19	26,823	180
	M	-10°C	6.5	56.1	7.50	6,450	12.33	10,604	22.18	19,075	180
	L	-25°C	8.0	66.2	8.85	7,611	14.55	12,513	26.17	22,506	220
P-200E*E*E3	H	+10°C	4.5	112.4	15.03	12,926	24.70	21,242	44.44	38,218	190
	M	-10°C	6.5	79.9	10.68	9,185	17.56	15,102	31.59	27,167	190
	L	-25°C	8.0	86.5	11.58	9,959	19.03	16,366	34.24	29,446	250
P-250E*E*E3	H	+10°C	4.5	147.0	19.66	16,908	32.31	27,787	58.12	49,983	210
	M	-10°C	6.5	104.5	13.97	12,014	22.97	19,754	41.31	35,527	210
	L	-25°C	8.0	99.2	13.27	11,412	21.80	18,748	39.22	33,729	280
P-300E*E*E3	H	+10°C	4.5	168.5	22.53	19,376	37.03	31,846	66.62	57,293	250
	M	-10°C	6.5	119.8	16.02	13,777	26.33	22,644	47.36	40,729	250
	L	-25°C	8.0	114.0	15.24	13,106	25.05	21,543	45.07	38,760	330
P-350E*E*E3	H	+10°C	4.5	193.6	25.89	22,265	42.55	36,593	76.54	65,824	280
	M	-10°C	6.5	137.6	18.40	15,824	30.24	26,006	54.40	46,784	280
	L	-25°C	8.0	126.7	16.94	14,568	27.84	23,942	50.09	43,077	350
P-400E*E*E3	H	+10°C	4.5	215.2	28.87	24,828	47.29	40,669	85.08	73,169	300
	M	-10°C	6.5	152.9	20.45	17,587	33.60	28,896	60.45	51,987	300
	L	-25°C	8.0	143.6	19.20	16,512	31.56	27,142	56.77	48,822	370
P-450E*E*E3	H	+10°C	4.5	243.9	32.62	28,053	53.60	46,096	96.43	82,930	370
	M	-10°C	6.5	173.3	23.17	19,926	38.09	33,454	68.51	58,919	370
	L	-25°C	8.0	167.5	22.40	19,264	36.81	31,657	66.22	56,949	400
P-500E*E*E3	H	+10°C	4.5	284.5	38.04	32,714	62.52	53,767	112.48	96,733	400
	M	-10°C	6.5	202.2	27.40	23,564	44.44	38,218	79.94	68,748	470
	L	-25°C	8.0	0	0	0	0	0	0	0	0

Electric application for fan motor is 3-phase 220V/380V 60Hz

Specification is subject to change without notice for improvement





## □ 제품사양(Specifications) - 50Hz-

Spec Model	Ventilator 송풍기		Air flow		Electric Defrost 전기 제상 (kW)			Connections 배관 접속 (in/mm)			Dimensions (외형규격)				
	Ø	W×N×EA	풍 량 CMM	throw m	Coil	Drain	Fan	IN	OUT	Drain	L	W	H	A	B
P-100	H	500x440x4x2	230	35				5/8	1'3/8	32A	2,030	440	836	1,680	540
	M		230	36	1.14x5	1.20x2									
	L		230	37	1.14x6	1.20x2	0.65x2								
P-150	H	500x440x4x2	230	35				7/8	1'5/8	32A	2,030	440	836	1,680	540
	M		230	36	1.27x6	1.20x2									
	L		230	37	1.80x6	1.60x2	0.65x2								
P-200	H	500x0.6x4x3	345	35				7/8	1'5/8	32A	2,730	440	836	2,380	540
	M		345	36	1.80x6	1.50x2									
	L		345	37	1.42x10	1.60x2	0.65x3								
P-250	H	500x0.6x4x3	345	35				7/8	1'5/8	32A	2,430	520	836	2,080	620
	M		345	36	1.42x10	1.50x2									
	L		345	37	1.62x10	1.60x2	0.65x3								
P-300	H	500x0.6x4x3	345	35				7/8	2'1/8	32A	2,730	520	836	2,380	620
	M		345	36	1.62x10	1.60x2									
	L		345	37	1.87x10	1.80x2	0.65x3								
P-350	H	500x0.6x4x3	345	35				7/8	2'1/8	32A	3,080	520	836	2,730	620
	M		345	36	1.87x10	1.80x2									
	L		500x0.6x4x4	345	37	1.04x20	1.90x2								
P-400	H	500x0.6x4x4	460	35				7/8	2'1/8	32A	3,380	520	836	3,030	620
	M		460	36	1.04x20	1.90x2									
	L		460	37	1.18x20	2.20x2	0.65x4								
P-450	H	500x0.6x4x4	460	35				1'1/8	2'1/8	32A	3,780	520	836	3,430	620
	M		460	36	1.18x20	2,20x2									
	L		460	37	1.37x20	2.20x2	0.65x4								
P-500	H	500x0.6x4x4	460	35				1'1/8	2'1/8	32A	3,780	520	836	3,430	620
	M		460	36	1.18x20	2,20x2									
	L		460	37	1.37x24	2.2x2	0.65x4								

Electric application for fan motor is 3-phase 220V/380V 60Hz

Specification is subject to change without notice for improvement

# KHO 크기 별 냉동기기 선정표

HAI SAN/RAU/THIT

KHO TEMP: +5°C

## 1일 저장량: 15%

KHO LANH		냉각 열량	Condensing Unit		Unit Cooler TD:7K		DANFOSS	
m <sup>2</sup>	m <sup>3</sup>	kW	Model	수량	Model	수량	Expansion V	Solenoid V
3.30	7	1.09			T014EMPZN6	1	TE2-0	EVR-3
4.95	11	1.37			T020EMPZN6	1	TE2-1	EVR-3
6.50	14	1.65			T020EMPZN6	1	TE2-1	EVR-3
9.90	21	2.20			T030EMPZN6	1	TE2-1	EVR-3
13.2	29	2.73	RPIC-010 MX6O	1	T030EMPZN6	1	TE2-2	EVR-3
16.5	36	3.26	RPIC-020 MX6O	1	D040EMPZN5	1	TE2-2	EVR-3
19.8	44	3.48	RPIC-030 MX6O	1	D050EMPZN5	1	TE2-3	EVR-3
23,1	52	3.84	RPIC-030 MX6O	1	D050EMPZN5	1	TE2-3	EVR-3
26.4	60	4.28	RPIC-030 MX6O	1	D075EMPZN5	1	TE2-3	EVR-3
29.7	66	4.53	RPIC-040 MX6O	1	D075EMPZN5	1	TE2-3	EVR-3
33.0	75	5.06	RPIC-040 MX6O	1	D075EMPZN5	1	TE2-3	EVR-3
49.5	113.8	7.36	LPHC-050 MZ5O	1	D100EMPZN5	1	TES2-4	EVR-3
66.0	152.0	10.2	LPHC-080 MZ5O	1	D150EMPZN5	1	TES5-1	EVR-6
82.5	189.8	12.6	LPHC-100 MZ5O	1	D200EMPZN5	1	TES5-1	EVR-6
99.0	227.7	14.4	LPHC-100 MZ5O	1	D200EMPZN5	1	TES5-2	EVR-6

## 1일 저장량: 30%

KHO LANH		냉각 능력	Condensing Unit		Unit Cooler TD:7K		DANFOSS	
m <sup>2</sup>	m <sup>3</sup>	kW	Model	수량	Model	수량	Expansion V	Solenoid V
3.30	7	1.22			T015EMPZN6	1	TE2-0	EVR-3
4.95	11	1.68			T020EMPZN6	1	TE2-1	EVR-3
6.50	14	2.12	RPIC-010 MX6O	1	T030EMPZN6	1	TE2-1	EVR-3
9.90	21	2.90	RPIC-010 MX6O	1	D040EMPZN5	1	TE2-2	EVR-3
13.2	29	3.67	RPIC-030 MX6O	1	D050EMPZN5	1	TE2-3	EVR-3
16.5	36	4.43	RPIC-030 MX6O	1	D075EMPZN5	1	TE2-3	EVR-3
19.8	44	5.20	RPIC-040 MX6O	1	D075EMPZN5	1	TE2-3	EVR-3
23,1	52	5.95	RPIC-040 MX6O	1	D075EMPZN5	1	TE2-3	EVR-3
26.4	60	6.71	LPHC-080 MZ5O	1	D100EMPZN5	1	TES2-4	EVR-3
29.7	66	7.46	LPHC-080 MZ5O	1	D100EMPZN5	1	TES2-4	EVR-3
33.0	75	8.32	LPHC-080 MZ5O	1	D120EMPZN5	1	TES5-1	EVR-6
49.5	113.8	12.68	LPHC-100 MZ5O	1	D200EMPZN5	1	TES5-1	EVR-6
66.0	152	15.63	LPHC-100 MZ5O	1	D200EMPZN5	1	TES5-2	EVR-6
82.5	189.8	20.90	LPHC-150 MZ5O	1	D200EMPZN5	1	TES5-2	EVR-6
99.0	227.7	22.99	LPHC-150 MZ5O	1	D120EMPZN5	2	TES5-1X2	EVR-6X2

# KHO 크기 별 냉동기기 선정표

CA/SUA/THIT

KHO TEMP: -5°C

1일 저장량: 15%

KHO LANH		냉각 열량	Condensing Unit		Unit Cooler TD:7K		DANFOSS	
m <sup>2</sup>	m <sup>3</sup>	kW	Model	수량	Model	수량	Expansion V	Solenoid V
3.30	7	1.13	RPIC-010 LX6O	1	S015ELPZN6	1	TES2-1	EVR-3
4.95	11	1.42	RPIC-015 LX6O	1	S020ELPZN6	1	TES2-1	EVR-3
6.50	14	1.70	RPIC-020 LX6O	1	S020ELPZN6	1	TES2-1	EVR-3
9.90	21	2.24	RPIC-020 LX6O	1	S030ELPZN6	1	TES2-2	EVR-3
13.2	29	2.78	LPHC-030 LZ5O	1	S030ELPZN6	1	TES2-3	EVR-3
16.5	36	3.30	LPHC-030 LZ5O	1	D040ELPZN6	1	TES2-3	EVR-3
19.8	44	3.84	LPHC-050 LZ5O	1	D040ELPZN6	1	TES2-3	EVR-3
23.1	52	4.21	LPHC-050 LZ5O	1	D050ELPZN6	1	TES2-4	EVR-3
26.4	60	4.69	LPHC-050 LZ5O	1	D050ELPZN6	1	TES2-4	EVR-3
29.7	66	4.98	LPHC-050 LZ5O	1	D050ELPZN6	1	TES2-4	EVR-3
33.0	75	5.55	LPHC-050 LZ5O	1	D075ELPZN6	1	TES2-4	EVR-3
49.5	113.8	8.03	LPHC-080 LZ5O	1	D100ELPZN6	1	TES5-1	EVR-6
66.0	152.0	10.9	LPHC-100 LZ5O	1	D120ELPZN6	1	TES5-1	EVR-6
82.5	189.8	13.3	LPHC-100 LZ5O	1	D150ELPZN6	1	TES5-2	EVR-6
99.0	227.7	15.5	LPHC-150 LZ5O	1	D200ELPZN6	1	TES5-3	EVR-6

1일 저장량: 30%

KHO LANH		냉각 능력	Condensing Unit		Unit Cooler TD:7K		DANFOSS	
m <sup>2</sup>	m <sup>3</sup>	kW	Model	수량	Model	수량	Expansion V	Solenoid V
3.30	7	1.18	RPIC-020 LX6O	1	S015ELPZN6	1	TE2-0	EVR-3
4.95	11	1.57	RPIC-020 LX6O	1	S020ELPZN6	1	TE2-1	EVR-3
6.50	14	1.96	RPIC-030 LX6O	1	S020ELPZN6	1	TE2-1	EVR-3
9.90	21	2.60	LPHC-030 LX5O	1	S030ELPZN6	1	TES2-2	EVR-3
13.2	29	3.26	LPHC-030 LX5O	1	D030ELPZN6	1	TES2-3	EVR-3
16.5	36	3.89	LPHC-030 LX5O	1	D040ELPZN6	1	TES2-3	EVR-3
19.8	44	5.20	LPHC-050 LX5O	1	D050ELPZN6	1	TES2-3	EVR-3
23.1	52	5.71	LPHC-050 LX5O	1	D075ELPZN6	1	TES2-3	EVR-3
26.4	60	6.41	LPHC-080 LX5O	1	D075ELPZN6	1	TES2-4	EVR-3
29.7	66	6.86	LPHC-080 LX5O	1	D075ELPZN6	1	TES2-4	EVR-3
33.0	75	7.68	LPHC-080 LX5O	1	D075ELPZN6	1	TES5-1	EVR-6
49.5	113.8	11.5	LPHC-100 LX5O	1	D120ELPZN6	1	TES5-1	EVR-6
66.0	152	14.0	LPHC-100 LX5O	1	D150ELPZN6	1	TES5-2	EVR-6
82.5	189.8	17.3	SPHD-150 LX5O	1	D200ELPZN6	1	TES5-3	EVR-6
99.0	227.7	20.09	SPHD-200 LX5O	1	D120ELPZN6	2	TES5-1x2	EVR-6x2



# KHO 크기 별 냉동기기 선정표

KEM/SAN PHAM DONG LANH

TEMP: -20°C

1일 저장량: 15%

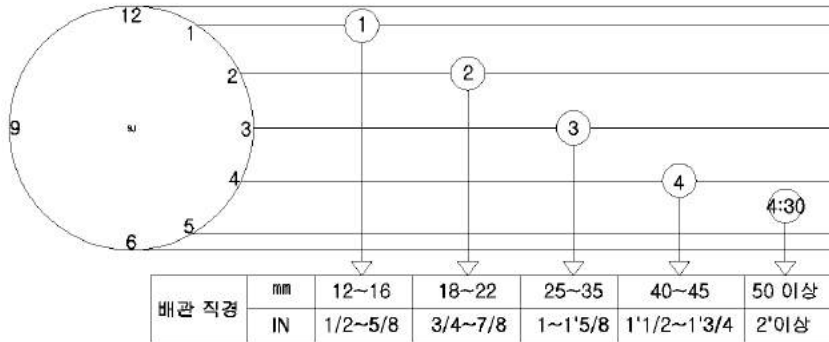
KHO LANH		냉각 열량	Condensing Unit		Unit Cooler TD:7K		DANFOSS	
m <sup>2</sup>	m <sup>3</sup>	kW	Model	수량	Model	수량	Expansion V	Solenoid V
3.30	7	0.94		1	D020ELPZN6	1	TES2-1	EVR-3
4.95	11	1.22		1	D020ELPZN6	1	TES2-1	EVR-3
6.50	14	1.48		1	D030ELPZN6	1	TES2-2	EVR-3
9.90	21	1.90	SPHD-030 LZ50	1	D040ELPZN6	1	TES2-2	EVR-3
13.2	29	2.29	SPHD-030 LZ50	1	D050ELPZN6	1	TES2-3	EVR-3
16.5	36	2.67	SPHD-030 LZ50	1	D050ELPZN6	1	TES2-4	EVR-3
19.8	44	3.14	SPHD-050 LZ50	1	D050ELPZN6	1	TES2-4	EVR-3
23.1	52	3.42	SPHD-050 LZ50	1	D075ELPZN6	1	TES2-4	EVR-3
26.4	60	3.79	SPHD-075 LZ50	1	D075ELPZN6	1	TES2-5	EVR-3
29.7	66	3.99	SPHD-075 LZ50	1	D075ELPZN6	1	TES2-5	EVR-3
33.0	75	4.42	SPHD-075 LZ50	1	D075ELPZN6	1	TES2-5	EVR-3
49.5	113.8	6.27	SPHD-100 LZ50	1	D120ELPZN6	1	TES5-1	EVR-6
66.0	152	7.47	SPHD-150 LZ50	1	D120ELPZN6	1	TES5-2	EVR-6
82.5	189.8	9.17	SPHD-150 LZ50	1	D150ELPZN6	1	TES5-2	EVR-6
99.0	227.7	10.3	SPHD-200 LZ50	1	D200ELPZN6	1	TES5-3	EVR-6

1일 저장량: 30%

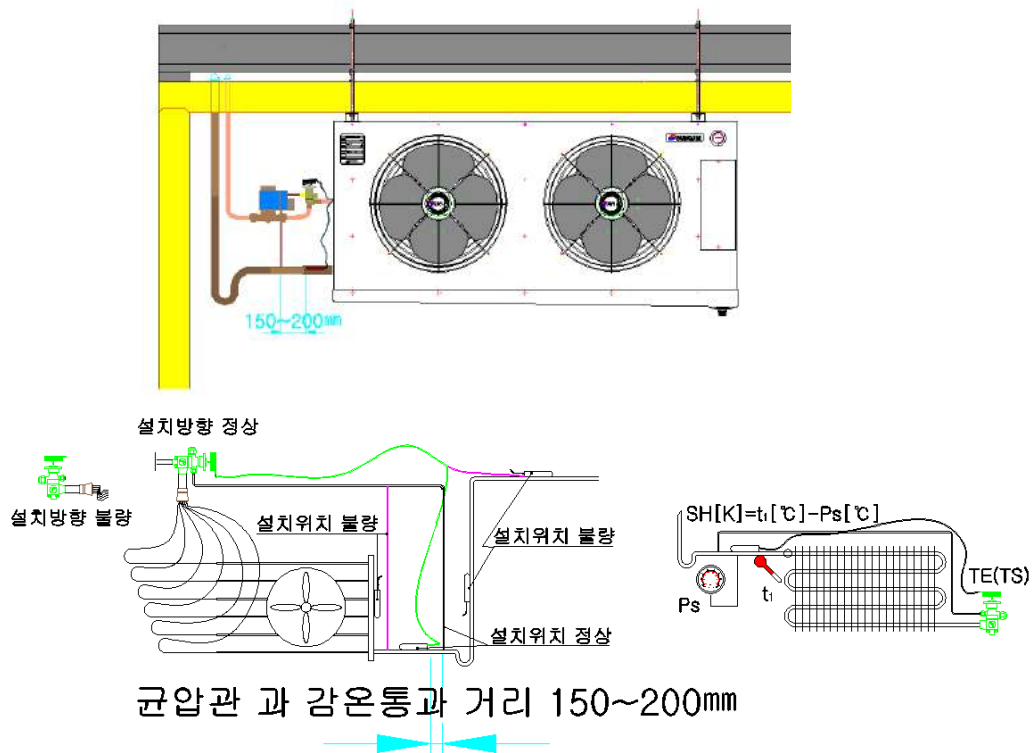
KHO LANH		냉각 능력	Condensing Unit		Unit Cooler TD:7K		DANFOSS	
m <sup>2</sup>	m <sup>3</sup>	kW	Model	수량	Model	수량	Expansion V	Solenoid V
3.3	7	1.05			D020ELPZN6	1	TES2-0	EVR-3
4.95	11	1.28			D020ELPZN6	1	TES2-2	EVR-3
6.5	14	1.69		0	D030ELPZN6	1	TES2-2	EVR-3
9.9	21	2.21	SPHD-030 LX50	1	D040ELPZN6	1	TES2-3	EVR-3
13.2	29	2.71	SPHD-030 LX50	1	D050ELPZN6	1	TES2-4	EVR-3
16.5	36	3.21	SPHD-050 LX50	1	D075ELPZN6	1	TES2-4	EVR-3
19.8	44	3.78	SPHD-075 LX50	1	D075ELPZN6	1	TES2-5	EVR-3
23.1	52	4.18	SPHD-075 LX50	1	D075ELPZN6	1	TES2-5	EVR-3
26.4	60	4.66	SPHD-075 LX50	1	D075ELPZN6	1	TES2-5	EVR-3
29.7	66	4.95	SPHD-075 LX50	1	D100ELPZN6	1	TES2-6	EVR-3
33.0	75	5.52	SPHD-100 LX50	1	D100ELPZN6	1	TES5-1	EVR-6
49.5	113.8	8.03	SPHD-150 LX50	1	D150ELPZN6	1	TES5-2	EVR-6
66.0	152	9.68	SPHD-150 LX50	1	D200ELPZN6	1	TES5-2	EVR-6
82.5	189.8	11.24	SPHD-200 LX50	1	D200ELPZN6	1	TES5-3	EVR-6
99.0	227.7	13.69	SPHD-250 LX50	1	D120ELPZN6	2	TES5-1x2	EVR-6x2

# 팬창 밸브 자료

- 감온부와 배관의 위치관계는 흡입배관경의 『대(大),소(小)』에 따라서 배관 단면상에서 시계 12~4시에 해당하는 범위에 취부하시기 바랍니다



- 외부균압형팬창밸브의 감온부를 6시 범위에 취부하면, 냉각기로부터 오일(Oil)회수에 악 영향을 미치므로 주의하시기 바랍니다
- 감온부는 대형밸브나 후랜지 등과 같이 큰 체적을 갖는 기기, 부품 등의 옆에 설치하지 마십시오.
- 감온부는 가급적 공기흐름의 영향이 없는 곳에 취부하시기 바랍니다.
- 팬창밸브에 Distributor를 혼용할 경우, 반드시 외부균압형팬창밸브를 사용하시기 바랍니다.
- 냉매가 흐르는 방향에서 반드시 전자밸브를 팬창밸브에 최대한 근접 하여 앞쪽에 취부하여야 합니다.(순서 : 전자밸브->팬창밸브) 이유는 운전정지 중 액이 cooler에 유입되지 않기 위해 전자밸브를 취부하며, 두 장치간의 거리가 길어지면, 액Hammer 현상이 발생할 수 있습니다



## PU-PANEL& EPS-PANEL 경제적인 두께(Be Day) 비교

Polyurethane-Panel (PU-PANEL)				Expanded Polystyrene (EPS-PANEL)		
사용 온도	열통과율 kcal/m <sup>2</sup> h°C	Be Day (mm)		사용 온도	열통과율	Be Day (mm)
		높이 3,000mm 미만	높이 6,000mm 미만			
+5~-5°C	0.38	50t	75t	+5~-5°C	2호	100~125t
-5~-10°C		75t	100t	-5~-10°C		125~200t
-10~-20°C		100t	125t	-10~-20°C		200~250t
-20~-40°C		125t	150t	-20~-40°C		250~300t
-40°C~		200t~		-40°C~		300t~

단순비교이며 정확한 선정은 해당 회사(기술부)에 문의한다

## 식품 별 저장온도에 따른 증발온도

저장 품	저장온도 nhiệt độ	증발 온도 (nhiệt độ)	Bảo quản thực phẩm
청과	+5~+10°C	-10°C	rau quả tươi
유제품	+3~+7°C	-10°C	đồ ăn làm từ sữa
정육/생선	-3~+2°C	-10°C	thịt/cá
냉동식품	-20~-18°C	-27~30°C	đồ ăn lạnh
아이스크림	-22~-20°C	-27~30°C	Kem

# 냉동기 기본 설계 정보

작성 년 일 월: 2019년    일    월

## 기본 정보

거래처	업체명		담당	부서명	
	담당자			작성자	
	연락처			연락처	

## 1, 실 규모

규격			면적	체적	평형	단열재 두께 [mm]			
가로 [mm]	세로 [mm]	높이 [mm]	[m <sup>2</sup> ]	[m <sup>3</sup> ]	[py]	경질 우레탄 (냉장용도) 기준			
						75	100	125	200

## 2, 저장 조건

보관 온도 [°C]	저장 물품의 종류	1일 저장량[kg]	입고 시 온도 [°C]	특기 사항

## 3, COMPRESSOR TYPE

압축기 형태			사용 전원 <input type="checkbox"/> 60hz <input type="checkbox"/> 50hz			사용 냉매		
Semi-Scroll	Semi-Hemetic	Semi-Screw	220V/1상	380V/3상	440V/3상	R-22	R404A	R507A
						R134a	R407C	

## 4, UNIT TYPE

공기 냉각 (공냉 식)			수 냉각 (수냉 식)			기타 냉각
일체 형	분리 형	기타	쿨링 타워	지하수	기타	

## 5, 특기 사항

상기 기재 사항을 체크 하여 주시면 원하시는 unit 사양과 견적을 보내드립니다.

항상 저희 제품을 애용해 주셔서 대단히 감사합니다

성진 산업 베트남 사업부



# 표준 CHILLER 기본 설계 정보

작성년일월 2019년 일 월

## 기본 정보

거래처	업체명	담당	부서명
	담당자		작성자
	연락처		연락처

## 1, 설계 조건

필요 냉수량 (lit/min)	냉수 온도	사용 전원	압축기 형식	사용 냉매
	7°C→12°C			

## 2, 냉동기 unit ----- 체크

2-1)공냉식 [표준]     분리형     일체형    배관방향:  좌측     우측

형식	응축 열량	응축온도	공기 입,출구 온도		통풍속도	열 통과율 K
Fin & tube	kW	50°C	30°C	36°C	2.0~3.0m/s	25 kcal/m²h°C

2-2)수냉식 [표준]

SF=0.0002

형식	응축 열량	응축온도	냉각수 입,출구 온도		수속	열 통과율 K
Shell& tube	kW	43°C	32°C	37°C	2.0m/s	800~900kcal/m²h°C
판형 열교환기					정보	정보

## 3, 증발기 [표준]

-물-[water]

형식	냉각 열량	증발 온도	냉수 온도		수속	열 통과율 K
Shell& tube	kW	+2°C	7°C	12°C	1~2.0m/s	600~1200kcal/m²h°C
판형 열교환기						정보 산출

AHU 및 2차 측 FCU 선정 제외

## 특기 사항


상기 기재 사항을 체크 하여 주시면 원하시는 unit 사양과 견적을 보내드립니다.

항상 저희 제품을 애용해 주셔서 대단히 감사합니다

성진 산업 베트남 냉동사업부

# 저온 CHILLER 기본 설계 정보

작성년일월 2019년 일 월

## 기본 정보

거래처	업체명		담당	부서명	
	담당자			작성자	
	연락처			연락처	

## 1, 설계 조건

필요 냉수량 (lit/min)	냉수 온도 (°C)	사용 전원	압축기 형식	사용 냉매

### Ethylene glycol 물성

Ethylene glycol (에치렌크리콜) %	10	20	30	40	50
동결 온도 °C	-4	-9	-15	-22	-35

2, 냉동기 unit       분리 형     일체 형      배관방향:     좌측     우측

### 2-1) 공냉식 [표준]

형식	응축열량	응축온도	공기 입,출구 온도		통풍 속도	열통과율 K
Fin & tube	kW	50°C	30 °C	36 °C	2.0~3.0 m/s	25~27kcal/m <sup>2</sup> h°C

### 2-2) 수냉식 [표준]

SF=0.0002

형식	응축열량	응축온도	냉각수 온도 °C		수속	열통과율 K
Shell& tube	kW	43°C	32°C	37°C	1.0~2.0m/s	800~900kcal/m <sup>2</sup> h°C
판형 열교환기						

## 3, 증발기

### -브라인-[Brine]

형식	냉각열량	증발온도	Brine입,출구 온도 °C		수속	열통과율 K
Shell& tube					1.0~2.0m/s	300~600 kcal/m <sup>2</sup> h°C
판형 열교환기						

AHU 및 2차 측 FCU 선정 제외

## 특기 사항

상기 기재 사항을 체크 하여 주시면 원하시는 unit 사양과 견적을 보내드립니다.  
항상 저희 제품을 애용해 주셔서 대단히 감사합니다

성진 산업 베트남 냉동사업부

# CONTENSING UNIT LIST

작성년일월 2017 년 11월 21일

업 체 명	상 호	제작수량		담 당	성진 산업(주)		
	담 당	전 화			성 명		
	납품일				전 화		
사용 전원	380 V x 3ph x 50Hz		사용 냉매	R404A	냉동 능력		
증발 온도	°C	응축 온도	°C	사용 온도	°C		

1.응축기 형식 --- 체크 배관 방향:  좌측  우측

공 냉 식				수 냉 식		
분리 형	일체 형	수액기 형	멀티 형	응축기형	Package	멀티 형
추가 사항						

2.압축기 사양

제 조 사	형 식	모 델	기동 방식	기타
DROIN	Semi-Scroll			
BITZER	Semi-Hemetic			
	Semi-Screw			

3.구성 부품

품 명	확인	품 명	확인	품 명	확인	품명	확인
Liquid Receiver		Sight glass		Oil lever reculator(c)			
Oil separator		Vibration elim(d)		Oil lever reculator(e)			
Accumulator		Vibration elim(s)		Oil reservoir			
Filter drier				Oil filter			

4.보호 장치-----체크

기계식 압력 S/W	DP	HP	LP	OP	전자식 압력 S/W	
추가 사항						

5.Control panel  방수형  일반형

전기 panel			리모트 panel	
기동 반	통합 형 (기동 반+제어 반)	리모트 형 (통합 형 온도제어별도)	온도제어	

기타 사항

--

성진산업 베트남 냉열사업부

## 동결부하 계산서

업체 명: 000냉동

작성년일월 2021년10월06일

▶ 부하 조건

▶ 물품의 종류: 꽃게

동결 처리량	2,000 kg	동결 실 온도	-35 °C	비열 동결 전	0.83 kcal/kg°C
동결 시간	20 hr	입고 품 온도	20 °C	비열 동결 후	0.45 kcal/kg°C
동결최종온도	-20 °C	동결 점 온도	-2.2°C	동결 잠열	62 kcal/kg°C
실 규격	5,200x5,600x4,500			단열재우레탄	200mm/0.018

①	명 칭	m x m	m <sup>2</sup>	(λ/t)=K	ΔT(To-Tr)	Q <sub>1</sub>		
외벽면열량	벽	동	3.6x3.2	11.52	0.018/0.2=0.09	33-(-35)=68	70.5	
		서	3.6x3.2	11.52	0.09	68	70.5	
		남	5.0x3.2	16	0.09	32-(-35)=67	96.48	
		북	5.0x3.2	16	0.09	30-(-35)=65	93.6	
	천 정	5.0x3.6	18	0.09	38-(-35)=73	118.26		
	바 닥	5.0x5.6	18	0.09	15-(-35)=50	81		
	소 계	*외기온도+30°C * 바닥온도 +15°C					<b>530</b>	
Room 온도 (Tr) -30 °C      복사열: 동, 서 3°C / 남 2°C / 천정 8°C								
② 물품냉각	동 결 전 열량		비열 (C) kcal/kg°C		ΔT (동결점온도-품온도)		T	Q <sub>2-F<sub>1</sub></sub>
	2,000 kg		0.83		[(-2.2)-20]=22.2		20	
	계							<b>1,842.6</b>
	동결 열량		동결 잠열 kcal/kg°C		T		Q <sub>2-F<sub>2</sub></sub>	
	2,000 kg		62		20			
	계							<b>6,200</b>
	동결 후 열량		비열 (C) kcal/kg°C		ΔT (동결점온도-최종온도)		T	Q <sub>2-F<sub>3</sub></sub>
	2,000 kg		0.45		[(-2.2)-(-20)]=17.8		20	
계							<b>801</b>	
소 계				(F <sub>1</sub> )+F <sub>2</sub> )+F <sub>3</sub> )			<b>8,843.6</b>	
③ 동력	종 별	수 량	용 량	사용 량 kW	발열 량	사용시간	T	Q <sub>3</sub>
	전 등				860	3		0
	동 력	1.5	2	3	1,150	20	1/24	
	소 계							
안전 율 10%		Σ ①~③9546 x 1.1						
합 계		<b>10,500</b>		<b>kcal/hr</b>		( 3.16 RT)		

- 1) 실제 동결 실 공기온도는 -30°C~-35°C 풍속 은 3~4m/sec정도
- 2) 최종온도는 물품의 중심온도 (-18°C~-20°C)
- 3) 일반적으로 증발온도는-35°C~-40°C범위 에서 압축기 선정
- 4) 단열두께는 최소 150MM~200MM의 우레탄 단열재 사용 조건

성진산업 베트남 냉열사업부



## 열 부 하 계 산 서 (냉동식품)

업 체 명: 000

작성년일월 2021년 10월 06일

체적	336	수용 능력	100 ton	단열재	Urethane panel
냉장고 규격	7,000Wx12,000Lx4,000H			열전도율 (λ)	0.018kcal/mh°C
수용능력 산출 기준	336 X 75% X 0.4m <sup>3</sup> / TON 냉동 창고적재하중m <sup>2</sup> 당 400kg				

외벽침입열량	명칭	m x m	m <sup>2</sup>	(λ/t)=K	ΔT(To-Tr)	Q <sub>1</sub>	
	벽	동	12.0 x 4.0	48	0.018/0.10=0.18	33-(-20)=53	458
		서	12.0 x 4.0	48	0.18	53	458
		남	7.0 x 4.0	28	0.18	32-(-20)=52	262
		북	7.0 x 4.0	28	0.18	30-(-20)=50	262
	천정	12.0 x 4.0	48	0.18	38-(-20)=58	501	
	바닥	12.0 x 4.0	48	0.18	15-(-20)=35	302	
	소계	*외기온도+30°C *바닥온도 +15°C					<b>2,243</b>

Room 온도 °C      복사열: 동, 서 3°C / 남 2°C / 천정 8°C

환기열손실	조건		내법 용적				환기회수	E	T	Q <sub>2</sub>								
	급별	온도	m <sup>3</sup>				n	kcal/m <sup>3</sup>	hr									
		-20	336				3	39	1/24									
	소계									<b>1,638</b>								
n	50 m <sup>3</sup>	50~100	100~500	500~1000	1000~3000	3000 이상	E	-55°C	-45°C	-40°C	-35°C	-30°C	-25°C	-20°C	-15°C	-10°C	-5°C	0°C
	10	7	3	2	1	0.7		60	54	51	48	45	42	39	37	34	31	28

물품냉각	1일 입고량 W=W X % kg		C kcal/kg°C	ΔT (Ti-Tr)	T	Q <sub>3</sub>	
	43,000 x 0.3= 12,900		0.4	-5-(-20)=15	1/24		
	소계						<b>3,225</b>
	-25°C~-15°C C=0.4 Ti= -5 / -2~0: C=0.8 Ti= +15°C 저온저장고 Ti= +20°C						

입고량:창고업 법 시장근접 지역 용량 의 2.5% 기타 3.5%

작업인원	인원수		1인당 발열량		작업 시간		T	Q <sub>4</sub>
	2		300		3		1/24	
	인원	250m <sup>2</sup> 미만	250~500m <sup>2</sup> 미만	500~750 m <sup>2</sup> 미만	750~1000 m <sup>2</sup> 미만	1000 m <sup>2</sup> 이상		
		1	2	3	4	250 m <sup>2</sup> 마다 1인		
소계								<b>75</b>

전등동력	종별	수량	용량	사용량 kW	1kW당 발열량	사용시간	T	Q <sub>5</sub>
	전등	6	100w	0.6	860	3	1/24	64.5
	동력	3	0.2	0.6	1,000	16	1/24	400
	소계							

안전율 10%      ∑ ①~⑤ 765

**합계      8,410      kcal/hr      ( 2.78 RT)**

성진산업 베트남 냉열사업부

## 열 부 하 계 산 서 (저장고)

업 체 명: 0000

작성년일월 2021년 10월 06일

체적	336	수용 능력	189 ton	단열재	Urethane panel
냉장고 규격	7,000W x 12,700L x 4,000H			열전도율 (λ)	0.024 W/m.k
수용능력산출 기준	336 X 75% X 0.25 m <sup>3</sup> / TON 저장 창고적재하중 m <sup>2</sup> 당 170~250kg				

외벽 침입 열량	명칭	m x m	m <sup>2</sup>	(λ/t)=K	ΔT(To-Tr)	Q <sub>1</sub>	
	벽	동	12.7 x 4.0	50.8	0.024/0.10=0.18	33-(0)=33	301.75
		서	12.7 x 4.0	50.8	0.18	33	301.75
		남	7.0 x 4.0	28	0.18	33-(0)=32	161.28
		북	7.0 x 4.0	28	0.18	33-(0)=30	151.2
	천정	12.7 x 4.0	50.8	0.18	40-(0)=38	347.47	
	바닥	12.7 x 4.0	50.8	0.18	15-(0)=15	137.16	
소계	*외기온도+30°C *바닥온도 +15°C					<b>1,400</b>	

Room 온도 °C 복사열: 동, 서 3°C / 남 2°C / 천정 8°C

환기 열 손실	조건		내법 용적		환기회수	E	T	Q <sub>2</sub>										
	급별	온도	m <sup>3</sup>		n	kcal/m <sup>3</sup>	hr											
		0	356		3	28	1/24											
	소계							<b>1,246</b>										
n	50	50~	100~	500~	1000	3000	E	-55	-45	-40	-35	-30	-25	-20	-15	-10	-5	0
	m <sup>2</sup>	100	500	1000	~3000	이상												
	10	7	3	2	1	0.7		60	54	51	48	45	42	39	37	34	31	28

물품 냉각	1일 입고량 W=W X % kg		C kcal/kg°C	ΔT (Ti-Tr)	T	Q <sub>3</sub>
	53,000 x 0.3= 15,900		0.8	15-(-0)=15	1/24	
	소계					<b>7,950</b>
-25°C~-15°C C=0.4 Ti= -5 / -2~0: C=0.8 Ti= +15°C 저온저장고 Ti= +20°C						
입고량:창고업 법 시장근접 지역 용량 의 2.5% 기타 3.5%						

작업 인원	인원수	1인당 발열량	작업 시간		T	Q <sub>4</sub>
	2	300	3		1/24	
	인원	250m <sup>2</sup> 미만	250~500m <sup>2</sup> 미만	500~750m <sup>2</sup> 미만	750~1000m <sup>2</sup> 미만	1000m <sup>2</sup> 이상
	1		2	3	4	250m <sup>2</sup> 마다 1인
소계						<b>75</b>

전등 동력	종별	수량	용량	사용량 kW	1kW당 발열량	사용시간	T	Q <sub>5</sub>
	전등	6	100w	0.6	860	3	1/24	64.5
	동력	3	0.2	0.6	1,000	16	1/24	400
	소계							<b>464.5</b>

안전율 10%		Σ ①~⑤ 1,110					
합계		12,250		kcal/hr		( 4.0 RT)	

성진산업 베트남 냉열사업부